

Yale

ATEX 



ATEX

Általános információk a robbanás elleni védelemről.

Termékválasztékunk néhány tagját úgy alakítottuk át, hogy robbanásveszélyes környezetben is lehessen őket használni.

Ezeket a termékeket a TÜV Rheinland és a DEKRA EXAM tanúsította.

INFORMÁCIÓ

Az elektromos robbanásvédelmi előírásokon kívül mechanikus robbanásvédelmi szabványok is léteznek. Tartsák be a szabványok követelményeit!

Tartalomjegyzék

	Oldalszám
Általános információ	428 - 441
ATEX Pneumatikus láncos emelők	442 - 447
ATEX Kézi láncos emelők	448 - 459
ATEX Haladóművek	460 - 462
ATEX Karos láncos emelő	463
ATEX Elektromos csörlő és tartozékok	464 - 465
ATEX Kézi csörlő	466
ATEX Fogasléces fali csörlő	467
ATEX Kézi raklapemelő	468
ATEX Nehézgép-szállító görgő	469



Pneumatikus láncos emelő CPA ATEX modell

Teherbírás: 125 - 980 kg

A számos különféle ipari folyamathoz használható pneumatikus láncos emelőket kiváló tartósság jellemzi. Robosztus kivitele könnyű szállíthatóságot tesz lehetővé.

Főbb jellemzők

- 5-7 bar üzemi nyomásra tervezve.
- Folyamatos üzemre képes, korlátlan számú indítást
- lehetővé tevő forgó dugattyús hajtómotor.
- Beépített végállskapcsolók a alsó és felső horogpozícióhoz.
- Karbantartást nem igénylő, önállító automatikus tárcsafék.
- Vészhelyzeti leállítással felszerelt, rendkívül érzékeny szabályozó, mely garantálja a teher precíz pozicionálását.
- A CPA 2-31, CPA 5-17 és CPA 10-9 modelleknél alapfelszerelés a fék-légtelenítő.

Opcióként rendelhető

- Függesztőszemmel felszerelt kézi és motoros haladóművek a felső horogra függesztett pneumatikus-láncos emelőkhöz.
- Minden modell rendelkezésre áll szabadonfutó vagy fogaskerekes haladóművel.
- A CPA 2-31, CPA 5-17 és CPA 10-9 modellekhez pneumatikus haladómű is rendelhető.
- A CPA 2-31, CPA 5-17 és CPA 10-9 modellek veszélyes helyeken (2-es kategória, 1/21-es zóna) történő használatra is rendelkezésre állnak.
- A CPA 2-31, CPA 5-17 és CPA 10-9 modellek láncszabályozással is választhatók.
- Levegő előkészítő egység a fő levegőellátó csővezetékhez (nyomásszabályozó, manométer, leválasztás és olajzás).
- Láncgyűjtő

Alkalmazások

Gépjármű- és repülőgépipar, hajógyárak, hajók és kikötők. Öntödék, parti/partmenti olajkutak, festékgyárak és festőműhelyek, finomítók, olajtároló telephelyek, felületkezelő üzemek.

INFORMÁCIÓ

Nitrogént alkalmazó folyamatokban is használható.

KÖZEPES szintű csak a CPA ATEX 2-31 és a CPA ATEX 5-17 kivételben

A zavartalan működéshez a sűrített levegőellátó rendszerben Levegő előkészítőt (leválasztó és olajozó) kell alkalmazni.

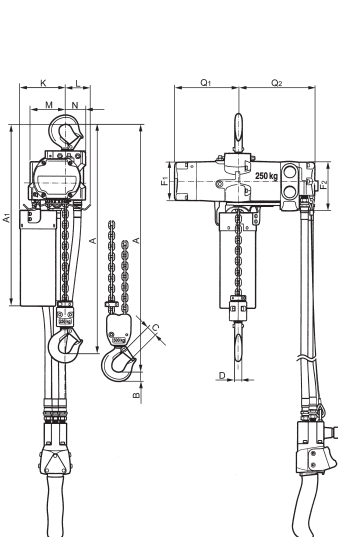
Műszaki paraméterek: CPA ATEX ALAPKIVITEL II 3 GD c IIB T4

Modell	EAN-kód 4025092*	Teherbírás kg/ láncágak száma	Emelési sebesség teherrel ¹ (m/perc)	Emelési sebesség teher nélkül ¹ (m/perc)	Súlyesztési sebesség teherrel ¹ (m/perc)	Levegő- fogyasztás with teherrel* ¹ m ³ /min.	Emelőmotor kW	Súly 3 mes emelésnél kg
CPA ATEX 1-13	*911795	125/1	13.1	17.1	11.3	0.9	0.4	15.4
CPA ATEX 2-10	*911788	250/1	9.8	17.1	13.7	0.9	0.4	15.4
CPA ATEX 2-31	*911801	250/1	31.0	52.0	36.0	1.98	1.33	21.8
CPA ATEX 5-5	*911818	500/2	4.6	7.9	6.7	0.9	0.4	17.2
CPA ATEX 5-17	*911825	500/1	16.8	32.3	29.6	1.27	1.33	21.8
CPA ATEX 10-9	*911832	980/2	8.5	16.2	14.9	1.27	1.33	27.7

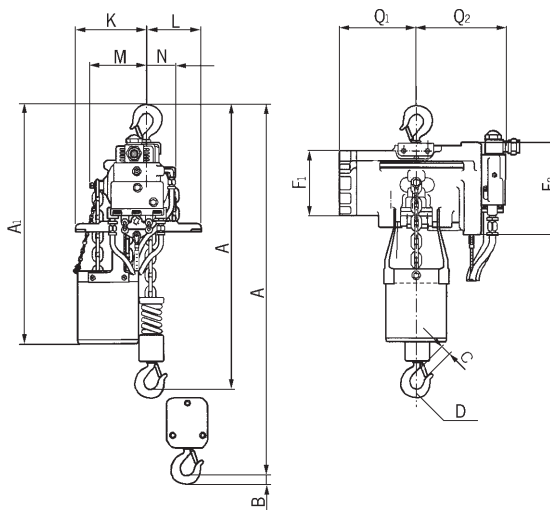
¹6,3 bar áramlási nyomásra és 2 m kezelő tömlő esetére vonatkozó értékek. Hosszabb kezelő tömlő hosszúságnál a sebesség csökken.
CPA 1-13, CPA 2-10 és CPA 5-5 modelleknél a max. tömlőhossz: 12 méter
CPA 2-31, CPA 5-17 és CPA 10-9 modelleknél a max. tömlőhossz: 20 méter.

Méreték: CPA ATEX modell

Modell	CPA ATEX 1-13	CPA ATEX 2-10	CPA ATEX 2-31	CPA ATEX 5-5	CPA ATEX 5-17	CPA ATEX 10-9
A, mm	292	292	457	324	457	457
A1, mm	410	410	483	410	483	508
B, mm	21	21	25	14	25	27
C, mm	20	20	24	24	24	28
D, mm	16	16	26	14	26	28
F1, mm	90	90	130	90	130	130
F2, mm	120	120	180	120	180	180
K, mm	103	103	146	103	146	165
L, mm	57	57	102	57	102	83
M, mm	120	120	114	120	114	135
N, mm	50	50	54	50	54	25
Q1, mm	142	142	162	142	162	162
Q2, mm	183	183	181	183	181	181



Modell CPA ATEX 1-13/2-10/5-5



Modell CPA ATEX 2-31/5-17/10-9



A képen az ALAPSZINTŰ kivitel látható

A képen a KÖZEPES SZINTŰ kivitel látható kötéles vezérléssel

Pneumatikus láncos emelő függesztőhoroggal vagy beépített haladóművel CPA ATEX modell

Teherbírás: 2000 - 10000 kg

A rendkívül nagy munkabiztonsággal bíró és korlátlan számú indíthatóságnak köszönhetően a CPA model kiválóan alkalmas nagy igénybevételű jelentő felhasználásokhoz.

Nem érzékeny a szennyeződésekre, a magas páratartalomra és a korrodáló szerekre sem.

Az emelők három fő komponensből állnak, ami könnyűvé és gazdaságossá teszi a karbantartását.

Főbb jellemzők

- 4-6 bar üzemi nyomásra tervezték.
- A robusztus forgó dugattyús motor állítható rugós nyomófék még a táplevegő megszűnésekor is biztosan tartja a terhet.
- Az alapfelszereléshez tartozó olajfürdős kenésű bolygóműves hajtómű különösen egyenletes futást biztosít, és lehetővé teszi az alacsony beépítési magasságot.
- A nagy kezdőnyomatékról a motortestben található átkapcsolószelepek gondoskodnak.
- A nagyméretű zajfogónak köszönhetően alacsony a zajkibocsátása.
- A vészhelyzeti leállítóval felszerelt, két- vagy négygombos függőkapcsoló érzékeny szabályozást tesz lehetővé.
- A kialakítás miatt alacsony lehet a beépítési magasság (3000 kg-ig csak egy láncág).
- A kopásálló, edzett acélból készült, ötrekeszes teherlánc-dob tökéletesen illeszkedik a teherláncához, így egyenletes és precíz láncmozgást biztosít.
- A süllyesztékben kovácsolt függesztő- és teherhorgok öregedésmentes, nagy szilárdságú acélból készülnek, és masszív kiakadástólóval felszereltek.
- Az alapfelszerelés részét képező kéregedett és horganyzott szemeslánc kitűnően illeszkedik a teherláncához, ami zökkenőmentes és pontos láncmozgást tesz lehetővé.
- Megfelel minden nemzeti és nemzetközi szabványnak és előírásnak.
- Rézbevonatú függesztő- és teherhorgok a KÖZEPES és magasabb szintű kiviteléknél.
- Rozsdamentes acél teherlánc az EMELT SZINTŰ kivitelhez.

Opcióként rendelhető

- Haladómű a függesztett horgos verzióhoz vagy integrált összeépített kivitelben is.
- haladómű mindhárom (ALAPSZINTŰ, KÖZEPES SZINTŰ, EMELT SZINTŰ) kivitelhez.
- Kötéles vezérlés

Műszaki paraméterek: CPA ATEX ALAPKIVITEL II 3 GD c IIB T4 / II 2 GD c IIA T4

Modell	EAN-kód. 4025092*	Teherbírás kg/ láncágak száma	Emelési sebesség teherrel ¹ (m/perc)	Emelési sebesség teher nélkül ¹ (m/perc)	Emelési sebesség teher nélkül ¹ (m/perc)	Emelőmotor	Súly ² függesztő horog kg	Súly ² szabadonfutó haladómű kg	Súly ² fogaskerekes haladómű kg	Súly ² pneumatikus haladómű kg
CPA ATEX 20-8	*377942	2000/1	7.4	9.9	11.0	2.6	121	184	188	199
CPA ATEX 30-6	*377959	3000/1	6.0	9.9	13.0	3.2	121	184	188	199
CPA ATEX 40-4	*377966	4000/2	3.7	5.0	5.5	2.6	140	202	206	218
CPA ATEX 50-3	*377973	5000/2	3.4	5.0	6.0	3.0	140	202	206	218
CPA ATEX 75-2	*377980	7500/3	2.0	3.3	4.3	3.2	-	-	-	-
CPA ATEX 100-3	*377997	10000/4	3.4	5.0	6.0	2 x 3.0	-	-	-	-

Műszaki paraméterek: CPA ATEX KÖZEPES SZINTŰ KIVITEL II 2 GD c IIB T4

Modell	EAN-kód. 4025092*	Teherbírás kg/ láncágak száma	Emelési sebesség teherrel ¹ (m/perc)	Emelési sebesség teher nélkül ¹ (m/perc)	Emelési sebesség teher nélkül ¹ (m/perc)	Emelőmotor	Súly ² függesztő horog kg	Súly ² szabadonfutó haladómű kg	Súly ² fogaskerekes haladómű kg	Súly ² pneumatikus haladómű kg
CPA ATEX 20-8	*393690	2000/1	7.4	9.9	11.0	2.6	121	184	188	199
CPA ATEX 30-6	*409438	3000/1	6.0	9.9	13.0	3.2	121	184	188	199
CPA ATEX 40-4	*409469	4000/2	3.7	5.0	5.5	2.6	140	202	206	218
CPA ATEX 50-3	*409483	5000/2	3.4	5.0	6.0	3.0	140	202	206	218
CPA ATEX 75-2	*410175	7500/3	2.0	3.3	4.3	3.2	-	-	-	-
CPA ATEX 100-3	*409520	10000/4	3.4	5.0	6.0	2 x 3.0	-	-	-	-

Műszaki paraméterek: CPA ATEX EMELT SZINTŰ KIVITEL II 2 GD c IIC T4

Modell	EAN-kód. 4025092*	Teherbírás kg/ láncágak száma	Emelési sebesség teherrel ¹ (m/perc)	Emelési sebesség teher nélkül ¹ (m/perc)	Emelési sebesség teher nélkül ¹ (m/perc)	Emelőmotor	Súly ² függesztő horog kg	Súly ² szabadonfutó haladómű kg	Súly ² fogaskerekes haladómű kg	Súly ² pneumatikus haladómű kg
CPA ATEX 20-8	*409872	2000/1	7.4	9.9	11.0	2.6	121	184	188	199
CPA ATEX 40-4	*409995	4000/2	3.7	5.0	5.5	2.6	140	202	206	218
CPA ATEX 75-2	*410045	6000/3	2.0	3.3	4.3	3.2	-	-	-	-
CPA ATEX 100-3	*409926	8000/4	3.4	5.0	6.0	2 x 3.0	-	-	-	-

¹6,0 bar áramlási nyomásra, 4,7 m³/perc névleges terheléshez kapcsolódó levegőfogyasztásra vonatkozó értékek. A CPA 100-2-nél: 9,4 m³/perc.

²Súly a szabvány 3 m-es emelésnél. Egyéb emelési magasságok rendelésre.

³Az EMELT SZINTŰ kivitel modelljeinek tábláján szállításkor már a csökkentett teherbírás látható.

INFORMÁCIÓ

A zavartalan működéshez a sűrített levegő-ellátó rendszerben
Levegő előkészítőt (leválasztó és olajozó) kell alkalmazni

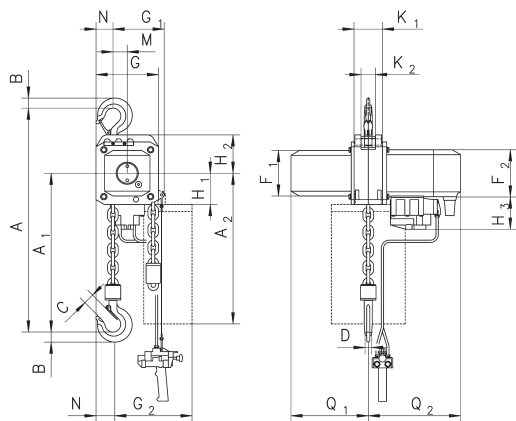
Műszaki paraméterek: haladóművek

Teherbírás	Méret	Gerenda- perem- szélesség b	Gerenda- perem- vastagság t max.	Gerenda élsugara min	Pneumatikus haladómű haladási sebessége	Pneumatikus haladómű motorja
kg		mm	mm	m	m/perc	kW
2000 - 6000	A	98 - 180	27	2.0	18	0.55
2000 - 6000	B	180 - 300	27	1.8	18	0.55
7500 - 10000	B	125 - 310	40	1.8	-	-

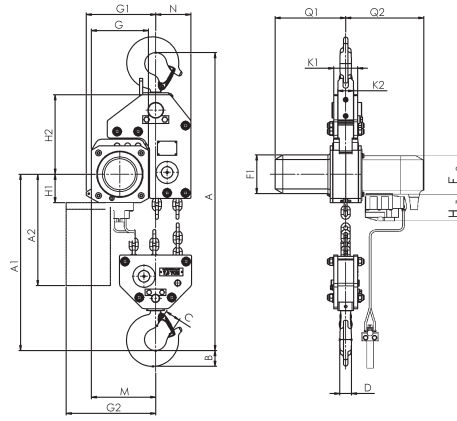
6 bar áramlási nyomásra, 0.75 m³/perc névleges terheléshez kapcsolódó levegőfogyasztásra vonatkozó értékek.

Méretetek: CPA ATEX modell

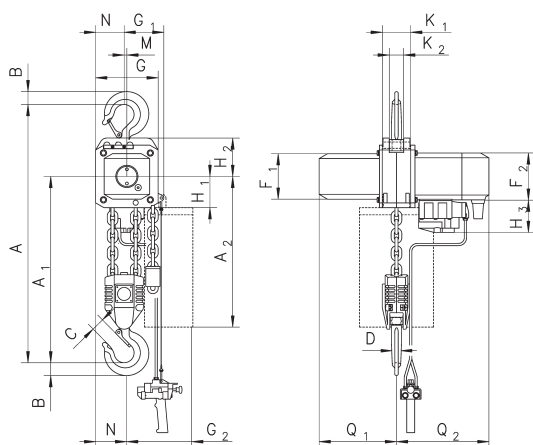
Modell	CPA ATEX 20-8	CPA ATEX 30-6	CPA ATEX 40-4	CPA ATEX 50-3	CPA ATEX 75-2	CPA ATEX 100-3
A, mm	516	516	681	681	950	1.068
A1, mm	286	286	428	428	479	651
B, mm	35	35	45	45	60	60
C, mm	37	37	46	46	52	52
D, mm	24	24	30	30	40/45	40/45
F1, mm	160	160	160	160	160	160
F2, mm	165	165	165	165	165	165
G, mm	220	220	220	220	220	581
G1, mm	180	180	140	140	268	311
G2 (13 m), mm	258	258	218	218	-	-
G2 (21 m), mm	278	278	238	238	345	408
H1, mm	110	110	110	110	110	110
H2, mm	135	135	135	135	307	256
H3, mm	115	115	115	115	115	115
K1, mm	100	100	100	100	92	92
K2, mm	51	51	51	51	62	62
M, mm	50	50	9,6	9,6	139	181
N, mm	60	60	100	100	136	291
Q1, mm	272	272	272	272	272	272
Q2, mm	325	325	325	325	325	325



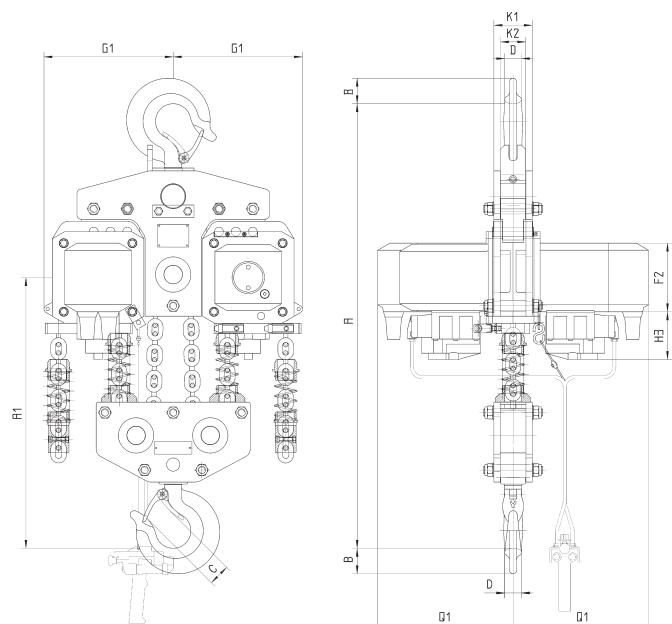
CPA ATEX modell függesztőhoroggal, 2000-3000 kg, egy láncág



CPA ATEX modell függesztőhoroggal, 7500 kg, három láncág



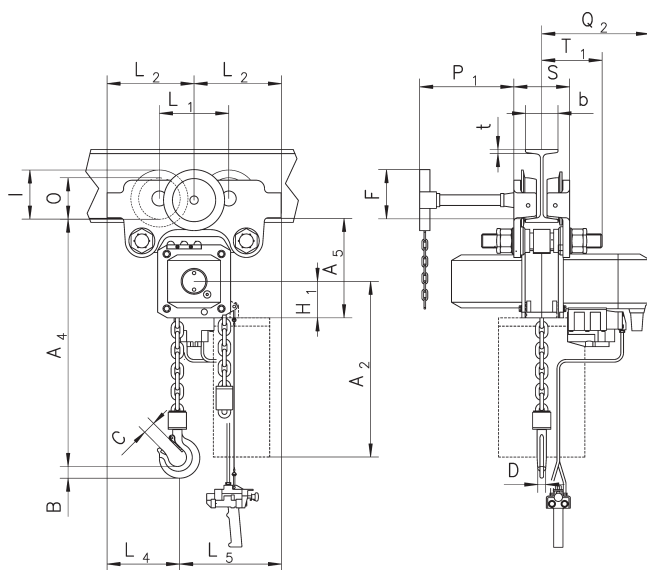
CPA ATEX modell függesztőhoroggal, 4000-5000 kg, két láncág



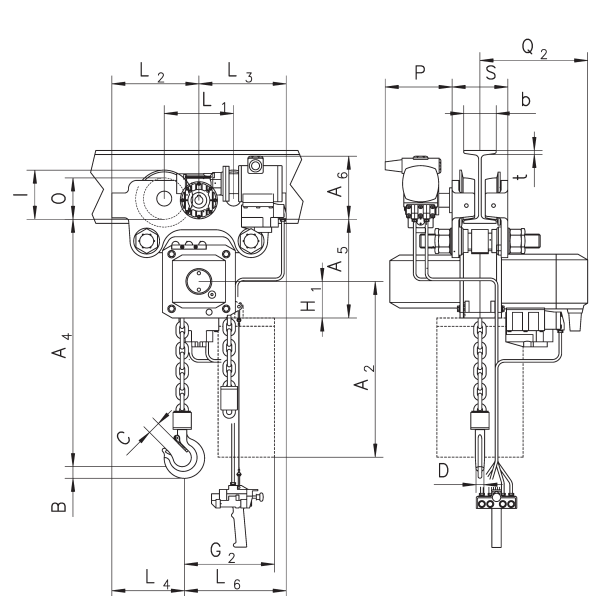
CPA ATEX modell függesztőhoroggal, 10.000 kg, négy láncág

Méreték: CPA ATEX modell

Modell	CPA ATEX 20-8	CPA ATEX 30-6	CPA ATEX 40-4	CPA ATEX 50-3	CPA ATEX 75-2	CPA ATEX 100-3
A2 (13 m), mm	430	430	430	430	-	-
A2 (21 m), mm	530	530	530	530	530	530
A4, mm	465	465	615	615	855	965
A5, mm	298	298	298	298	477	425
A6, mm	190	190	190	190	182	182
b, mm	A = 98 - 180/ B = 180 - 300	A = 98 - 180/ B = 180 - 300	A = 98 - 180/ B = 180 - 300	A = 98 - 180/ B = 180 - 300	125 - 310	125 - 310
F, mm	150	150	150	150	113	113
l, mm	142.5	142.5	142.5	142.5	130	130
L1, mm	209	209	209	209	200	200
L2, mm	262.5	262.5	262.5	262.5	215	215
L3, mm	265	265	265	265	265	265
L4, mm	213	213	253	253	291	291
L5, mm	312	312	272	272	-	-
L6, mm	315	315	275	275	-	-
O, mm	125	125	125	125	150	150
P, mm	208	208	208	208	208	208
P1, mm	284	284	284	284	284	284
S, mm	b + 70	b + 70	b + 70	b + 70	b + 98	b + 98
t, mm	27	27	27	27	40	40
T1 méret A	182	182	182	182	-	-
T1 méret B	242	242	242	242	270	270



CPA ATEX modell beépített kézi szabadonfutó vagy fogaskerekes haladóművel



CPA ATEX modell beépített pneumatikus haladóművel