

# Yale

ATEX 



## ATEX

### Általános információk a robbanás elleni védelemről.

Termékválasztékunk néhány tagját úgy alakítottuk át, hogy robbanásveszélyes környezetben is lehessen őket használni.

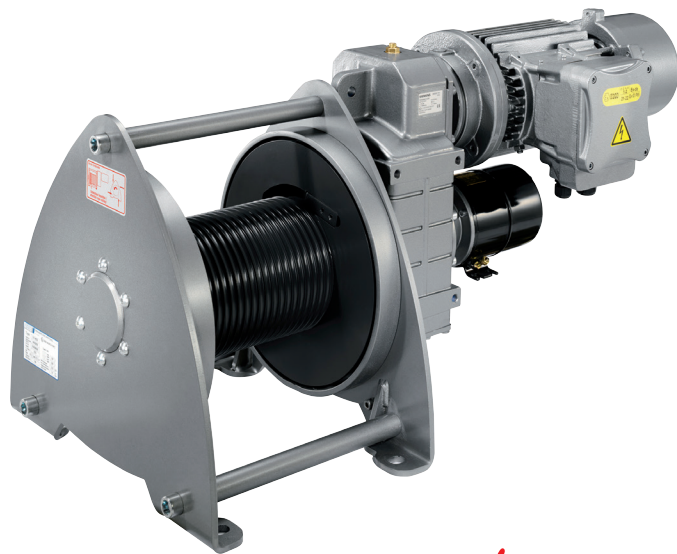
Ezeket a termékeket a TÜV Rheinland és a DEKRA EXAM tanúsította.

## INFORMÁCIÓ

Az elektromos robbanásvédelmi előírásokon kívül mechanikus robbanásvédelmi szabványok is léteznek. Tartsák be a szabványok követelményeit!

## Tartalomjegyzék

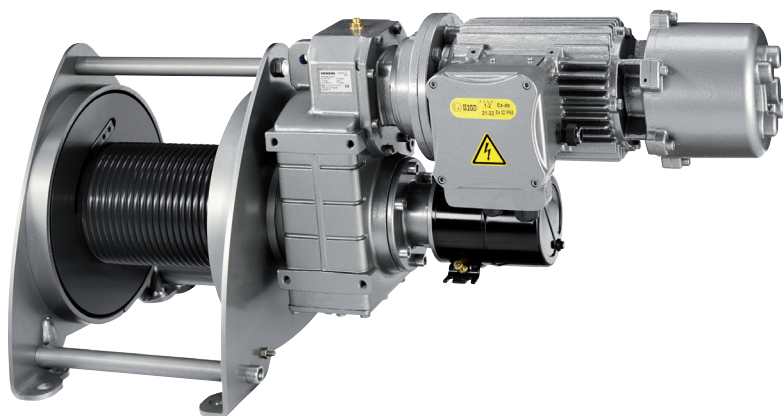
	Oldalszám
<b>Általános információ</b>	<b>428 - 441</b>
<b>ATEX Pneumatikus láncos emelők</b>	<b>442 - 447</b>
<b>ATEX Kézi láncos emelők</b>	<b>448 - 459</b>
<b>ATEX Haladóművek</b>	<b>460 - 462</b>
<b>ATEX Karos láncos emelő</b>	<b>463</b>
<b>ATEX Elektromos csörlő és tartozékok</b>	<b>464 - 465</b>
<b>ATEX Kézi csörlő</b>	<b>466</b>
<b>ATEX Fogasléces fali csörlő</b>	<b>467</b>
<b>ATEX Kézi raklapemelő</b>	<b>468</b>
<b>ATEX Nehézgép-szállító görgő</b>	<b>469</b>



*Application-oriented  
winch solutions*

## INFORMÁCIÓ

Vevő specifikus csörlőkiegészítések egyeztetés után lehetőségek.



## Sodronyköteles elektromos csörlő BETA-EX modell

**Teherbírás: 320 - 7500 kg**

A BETA-EX sorozat sodronyköteles csörlőit a 94/9/EG európai irányelv és a gépekről szóló 2006/42/EG irányelv szerint tervezték. Ott is használhatók, ahol fennáll a robbanásveszélyes légkör (levegő, gázok, füstök keveréke vagy por/levegő-keverék) belobbanásának kockázata. Az igényre szabható moduláris rendszernek köszönhetően könnyen össze lehet állítani az adott alkalmazáshoz megfelelő csörlőt. A BETA-EX megbízható motorja és a fogaskerekes hajtóműve tükrözi a kitűnő szakértelmet.

- Egyedi felületi kezelés
- Az elektromos lazítású rugóerős tárcsafék még áramki-maradás estén is biztosan tartja a terhet.
- Erős, három fázisú motorok különböző feszültségekhez 380 - 420V, 50 Hz vagy 440 - 460V, 60 Hz. Szigetelési osztály: F, bekapcsolási idő 40% ED
- 1000 kg teherbírástól az elektromos túlterhelésgátló alapfelszereltség
- A ferdefogazású, mart és csiszolt fogaskerekekkel ellátott gondozásmentes, olajkenésű homlokfogaske-rekes hajtómű különösen egyenletes működést biztosít.
- Variálható kötélvezetés a kétoldalú rögzítés (bal és jobb) által.

### Kiegészítő opciók:

- Tűzbiztos házba épített elektromos vezérlés (Ex II 2 GD de IIB T4 T 135°C)
- Nem ATEX-minősítésű elektromos vezérlés (az ATEX-területen kívülre kell szerelni).
- Különböző dobtípusok, pl. a nagyobb kötélfelvétel érdekében szélesített, vagy különleges dob a több kötélág használatához.
- Kötélszorító, ami megakadályozza a terheletlen kötél ugrását a dobon.
- Állítható végálláskapcsoló a kötélút kétirányú szabályozásához.
- Egyedi feszültségek kérésre.
- Kézi kapcsoló ATEX-kivitelben, fel/le és vészleállító funkcióval.
- Speciális drótkötelek vörösréz bevonatú horgokkal.
- Csigák és csigabakok (Ex II 2 GD IIB T4 135 °C IP 65 szerint)

**Kötélcsiga-szerelvény  
golyós csapágyakkal, földelő csavarral  
és rézbevonatú tárcsával  
a kötélt vezetésére  
DSRBX S modell**

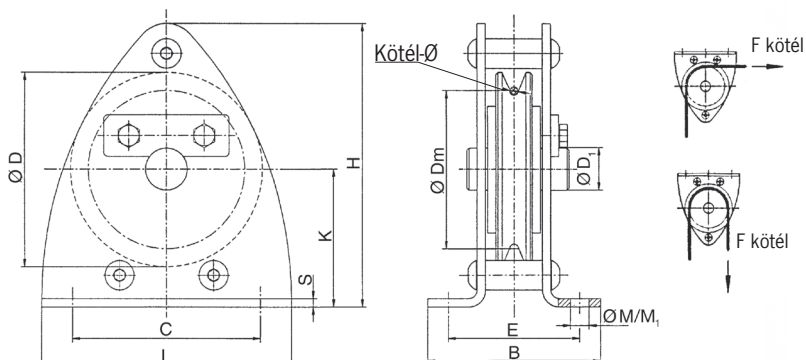
**Műszaki paraméterek: DSRBX S MEDIUM II 2 GD c IIB T4**

Modell	Cikkszám	Besorolás FEM/ISO	Húzóerő (kg) 90°-os elhajlási szögnél	Húzóerő (kg) 180°-os elhajlási szögnél	Kötéltátmérő mm
DSRBX S 90/4	0400431113	2m/M5	700	500	4
DSRBX S 145/5	0400431114	4m/M6	1100	800	5
DSRBX S 145/6	0400431115	2m/M5	1100	800	6
DSRBX S 185/8	0400431117	2m/M5	2300	1630	8
DSRBX S 185/9	0400431118	1Am/M4	2300	1630	9
DSRBX S 270/12	0400431121	2m/M5	2500	1800	12
DSRBX S 325/14	0400431123	2m/M5	4500	3200	14
DSRBX S 400/16	0400431124	3m/M6	5000	3800	16
DSRBX S 400/18	0400431125	2m/M5	5000	3800	18
DSRBX S 490/20	0400431126	3m/M6	8000	6000	20



**Méretetek: DSRBX S modell**

Modell	DSRBX S 90/4	DSRBX S 145/5	DSRBX S 145/6	DSRBX S 185/8	DSRBX S 185/9	DSRBX S 270/12	DSRBX S 325/14	DSRBX S 400/16	DSRBX S 400/18	DSRBX S 490/20
Cikkszám	0400431113	0400431114	0400431115	0400431117	0400431118	0400431121	0400431123	0400431124	0400431125	0400431126
B, mm	85	125	125	138	138	191	260	302	302	313
C, mm	90	160	160	195	195	290	350	430	430	580
Ø D, mm	90	145	145	185	185	270	325	400	400	490
Ø D1, mm	20	25	25	30	30	40	50	50	50	65
Ø Dm, mm	80	125	125	160	162	246	297	368	364	450
E, mm	62	88	88	106	106	138	180	212	212	220
H, mm	134	224	224	273	273	407	490	612	612	694
K, mm	65	110	110	135	135	202	242	310	310	340
L, mm	120	200	200	245	245	360	440	530	530	650
Ø M/M1, mm	9/9	11.5/13	11.5/13	13.5/15	13.5/15	18/20	22/25	26/30	26/30	34/40
S, mm	4	6	6	8	8	10	12	15	15	16





## Kézi csörlő tehertartó fékkel OMEGA-EX modell

**Teherbírás: 1000 daN**

Az új OMEGA-Ex kézi csörlőt kifejezetten a robbanásveszélyes légkörben való használat biztonsági követelményei szerint tervezték. Minden komponensét úgy fejlesztették ki, hogy kiküszöböljék a felületek elfogadhatatlan mértékű felmelegedését. A gondosan kiválasztott anyagok és a kifinomult szerkezet megelőzi a mechanikus szikrák képződését, amit például valami idegen anyag bekerülése okozhat.

### Főbb jellemzők

- A csörlő háza alumínium öntvény, így kicsi az önsúlya.
- A kötél dob nikkelezett acélból készül.
- Integrált tehertartó fék.
- Olajfürdős kenésű, zárt fogaskerék. A nagy olajmenyiség kiváló hűtőhatást biztosít.
- Az azonos feszültségű kontaktozás megakadályozza az elektrosztatikus töltődést.
- Elfordítható forgattyú-kézikar.
- Megengedett környezeti hőmérséklet:  
-20°C+40°C

### Alkalmazás

Vegyipar vagy petrokémiai ipar, biogázüzemek, festőműhelyek.

### Műszaki paraméterek: OMEGA-EX KÖZEPES SZINTŰ KIVITEL II 2 GD ck IIB T4 modell

Modell	EAN-kód 4053981**	Kapacitás (1. réteg)	Kapacitás (felső réteg)	Kötélméret	Emelés a kar 1 fordulatával	Szükséges forgatókarnyomás	Súly (kötél nélkül)
		kg	kg	mm	mm	daN	kg
OMEGA-EX 10	**004570	1000	692	8*	29	17	38

\* javasolt kötél: EN 12385-2

Modell	OMEGA-EX 10
A, mm	345
B, mm	300
C, mm	110
D, mm	65
E, mm	156
F, mm	424
G, mm	90
H, mm	95
I, mm	126
J, mm	320
ØK, mm	17
L, mm	85
M, mm	116
N, mm	88
O, mm	310.5
P, mm	56
Q, mm	56
R, mm	117.5
ØS, mm	100
T, mm	200

