

Yale

ATEX 



ATEX

Általános információk a robbanás elleni védelemről.

Termékválasztékunk néhány tagját úgy alakítottuk át, hogy robbanásveszélyes környezetben is lehessen őket használni.

Ezeket a termékeket a TÜV Rheinland és a DEKRA EXAM tanúsította.

INFORMÁCIÓ

Az elektromos robbanásvédelmi előírásokon kívül mechanikus robbanásvédelmi szabványok is léteznek. Tartsák be a szabványok követelményeit!

Tartalomjegyzék

	Oldalszám
Általános információ	428 - 441
ATEX Pneumatikus láncos emelők	442 - 447
ATEX Kézi láncos emelők	448 - 459
ATEX Haladóművek	460 - 462
ATEX Karos láncos emelő	463
ATEX Elektromos csörlő és tartozékok	464 - 465
ATEX Kézi csörlő	466
ATEX Fogasléces fali csörlő	467
ATEX Kézi raklapemelő	468
ATEX Nehézgép-szállító görgő	469



*Szabadal-
maztatott
forgó kézi
láncvezető*

A képen a KÖZEPES SZINTŰ kivitel látható

Kézi láncos emelő Yalelift 360 ATEX modell

Teherbírás: 500 - 20000 kg

A Yalelift 360 ATEX kézi láncos emelő olyan környezetben is használható, mely messze meghaladja a hagyományos kézi láncos emelők optimális feltételeit. A sorozatot a 94/9/EG európai irányelv szerint fejlesztették tovább robbanásveszélyes légkörben (ATEX zónákban) történő használathoz.

Főbb jellemzők

- A zárt robusztus préselt acél ház még a legnehezebb körülmények között is megvédi a belső komponenseket.
- A rendkívül alacsony beépítési magasságnak köszönhetően az emelési magasságot teljesen ki lehet használni.
- A forradalmian új 360°-ban elforduló kézilánc-vezető gyakorlatilag bármilyen pozícióban, szűk helyen vagy a teher felett is lehetővé teszi a munkavégzést. A Yalelift emelőt a teher mellől is lehet működtetni, de ugyanígy lehetőség van akár vízszintes húzásra vagy feszítésre is. A nagyobb rugalmasság nagyobb biztonságot nyújt: a kezelőknek már nem kell a közvetlen veszélyzónában tartózkodniuk munkavégzéskor, így csökken a sérülésveszély.
- A rendkívül csendes fékrendszer nagy biztonságot és könnyű karbantartást biztosít a sérülékeny kilincsműves kialakítás mellőzésének köszönhetően. Minden alkatrész kiváló minőségű anyagokból készül, a megnövelt korrózióvédelemről a speciális felületkezelés gondoskodik.
- A láncvezető és a fogaskerék majdnem teljesen zárt, ezért a sebességváltó védelme minden körülmények között biztosított.
- A négy megmunkált retesszel felszerelt, edzett teheremelő csiga garantálja a teherlánc pontos mozgását.
- A felületvédett, horganyzott ötvöztött acélból készült teherláncok minden vonatkozó nemzeti és nemzetközi szabványnak és előírásnak megfelelnek, és tökéletesen illeszkednek a teherlánc-dobhoz, így egyenletes és precíz láncmozgást biztosítanak.
- A süllyesztékben kovácsolt, nagy teherbírású acélból készült teher- és függesztőhorgok túlterheléskor törés helyett kinyílnak. A 360°-ban elforduló horgokat robusztus kialakágsgátlóval szerelték fel.
- A robbanás ellen védett verzió szikraálló bevonattal készül.
- Rézbevonatú függesztő- és teherhorgok a KÖZEPES és magasabb szintű kiviteleknél.
- Rozsdamentes acél teherlánc az EMELT SZINTŰ kivitelhez.

Opcióként rendelhető

- Állítható túlterhelés-gátló eszköz.
- Láncgyűjtő

INFORMÁCIÓ

A Yalelift 360 ATEX típust könnyen át lehet alakítani Yalelift IT ATEX típusúvá.

Műszaki paraméterek: Yalelift 360 ALAPKIVITEL II 3 GD c IIB T4 / II 2 GD c IIA T4

Modell	EAN-kód 4025092*	Teherbírás kg/ láncágak száma	Lánc méretei d x p mm	Teheremelő lánc minősítése	1 m kézilánc mozgásamilyen emelést eredményez mm	Emeléshez szüks. erő névl. teherbírásnál daN	Súly szabvány emelésnél (3 m) kg
YL ATEX 500	*194969	500/1	5x15	T	33	21	9
YL ATEX 1000	*198196	1000/1	6x18	T	20	30	13
YL ATEX 2000	*199872	2000/1	8x24	T	14	32	20
YL ATEX 3000	*210522	3000/1	10x30	T	12	38	29
YL ATEX 5000	*218672	5000/2	10x30	T	6	34	38
YL ATEX 10000	*224611	10000/3	10x30	V	4	44	71
YL ATEX 20000	*225625	20000/6	10x30	V	2	2x44	196

Műszaki paraméterek: Yalelift 360 ATEX KÖZEPES SZINTŰ KIVITEL II 2 GD c IIB T4

Modell	EAN-kód 4025092*	Teherbírás kg/ láncágak száma	Lánc méretei d x p mm	Teheremelő lánc minősítése	1 m kézilánc mozgásamilyen emelést eredményez mm	Emeléshez szüks. erő névl. teherbírásnál daN	Súly szabvány emelésnél (3 m) kg
YL ATEX 500	*206365	500/1	5x15	T	33	21	9
YL ATEX 1000	*206419	1000/1	6x18	T	20	30	13
YL ATEX 2000	*206426	2000/1	8x24	T	14	32	20
YL ATEX 3000	*206440	3000/1	10x30	T	12	38	29
YL ATEX 5000	*206464	5000/2	10x30	T	6	34	38
YL ATEX 10000	*239547	10000/3	10x30	V	4	44	71
YL ATEX 20000	*251846	20000/6	10x30	V	2	2x44	196

Műszaki paraméterek: Yalelift 360 ATEX EMELT SZINTŰ KIVITEL II 2 GD c IIC T4

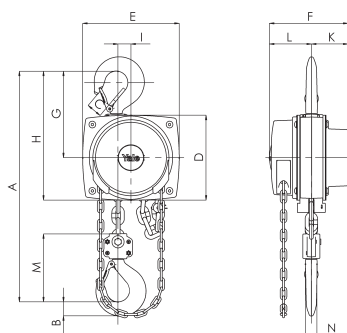
Modell	EAN-kód 4025092*	Teherbírás kg/ láncágak száma	Lánc méretei d x p mm	Teheremelő lánc minősítése	1 m kézilánc mozgásamilyen emelést eredményez mm	Emeléshez szüks. erő névl. teherbírásnál daN	Súly szabvány emelésnél (3 m) kg
YL ATEX 500	*929806	500/1	5x15	S	33	21	9
YL ATEX 1000	*929790	900/1	6x18	S	20	30	13
YL ATEX 2000	*929783	1250/1	8x24	P	14	32	20
YL ATEX 3000	*929776	2000/1	10x30	P	12	38	29
YL ATEX 5000	*929769	4000/2	10x30	P	6	34	38
YL ATEX 10000	*929752	6000/3	10x30	P	4	44	71
YL ATEX 20000	*929745	12000/6	10x30	P	2	2x44	196

³Az EMELT SZINTŰ kivitel modelljeinek tábláján szállításkor már a csökkentett teherbírás látható.

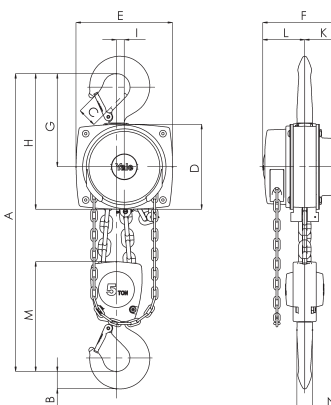


Méretetek Yalelift 360 ATEX modell

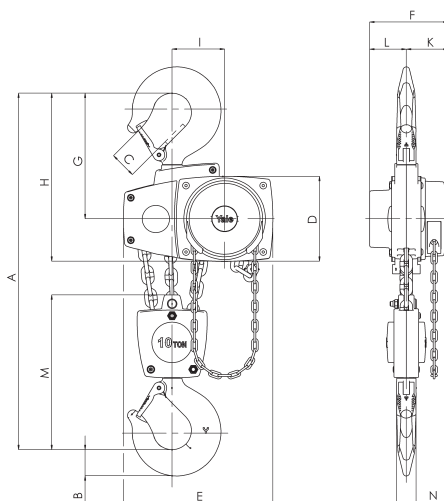
Modell	YL 500	YL 1000	YL 2000	YL 3000	YL 5000	YL 10000	YL 20000
A min., mm	300	335	395	520	654	825	1010
B, mm	17	22	30	38	45	68	85
C, mm	24	29	35	40	47	68	64
D, mm	133	156	182	220	220	220	303
E, mm	148	175	203	250	250	383	555
F, mm	148	167	194	219	219	219	250
G, mm	139	164	192	225	242	326	391
H, mm	206	242	283	335	352	436	501
I, mm	24	24	31	34	21	136	-
K, mm	61	70	83	95	95	95	396
L, mm	87	97	111	124	124	124	125
M, mm	110	125	156	178	285	401	471
N, mm	14	19	22	30	37	50	56



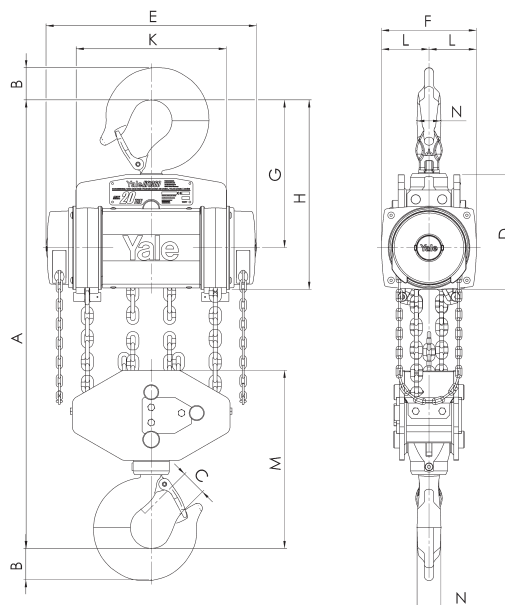
Yalelift 360 ATEX modell, 500-3000 kg, egy láncág



Yalelift 360 ATEX modell, 5000 kg, két láncág



Yalelift 360 ATEX modell, 10.000 kg, három láncág



Yalelift 360 ATEX modell, 20.000 kg, hat láncág





A képen az EMELT SZINTŰ kivitel

Kézi láncos emelő beépített szabadonfutó vagy fogaskerekes haladóművel Yalelift IT ATEX modell

Teherbírás: 500 - 20000 kg

A Yalelift 360 és egy alacsony beépítési magasságú kézi haladómű kombinációjával létrehozott emelő még nagyobb rugalmasságot biztosít.

Főbb jellemzők

- A sorozat minden maximum 3000 kg teherbírású berendezése egy láncággal felszerelt és csökkentett beépítési magassággal rendelkezik, ezért ideálisak alacsony mennyezetű vagy korlátozott belmagasságú alkalmazásokhoz.
- Az igazoltan kiváló és majdnem fokozatmentes beállító rendszer lehetővé teszi a haladómű gyors és könnyű felszerelését.
- A maximum 5 t teherbírású haladóművek két gerendatartományhoz állnak rendelkezésre. Az igények kb. 80%-át lefedő alapkivitel az „A” tartomány, melynek peremszélessége max. 180 mm. Az egységet könnyen át lehet szerelni a max. 300 mm gerendaszélességű „B” tartományhoz.
- A haladómű kerekét (a KÖZEPES és EMELT SZINTŰ kivitelnél) max. 14%-os gerendalejtésre tervezték (DIN 1025-1). A kiváló gördülést az előkenéses, zárt golyós csapágyak garantálják.
- Alapfelszerelés a leesésgátló és a billenésgátló eszköz.
- A robbanás ellen védett verzió szikraálló bevonattal készül.
- A haladóműveket gumiütközőkkel szerelték fel.
- Rézbevonatú teherhorgok a KÖZEPES és magasabb szintű kivitelekénél.
- Rozsdamentes acél teherlánc az EMELT SZINTŰ kivitelhez.

Opcióként rendelhető

- Állítható túlterhelés-gátló eszköz.
- Láncgyűjtő
- A teher nélküli haladóműnek a gerendán fix pozícióban történő rögzítésére szolgáló rögzítőeszköz (parkolási pozíció pl. hajókon).

INFORMÁCIÓ

A Yale emelőket és haladóműveket nem személyek szállítására tervezték, ezért azokat tilos ilyen célra használni.

Műszaki paraméterek: Yalelift ITP ATEX ALAPKIVITEL (BASIC) II 3 GD c IIB T4/II 2 GD c IIA T4

Modell	EAN-kód 4025092*	Teherbírás kg/ láncágak száma	Méret ¹	Gerendaperem- szélesség b mm	Gerendaperem- vastagság t max. mm	Gerenda élsugara min. m	Súly ² kg	Súly ² gerendafékkal kg
YLITP ATEX 500	*237253	500/1	A	50 - 180	19	0.9	20	26
YLITP ATEX 1000	*237864	1000/1	A	50 - 180	19	0.9	27	35
YLITP ATEX 2000	*243131	2000/1	A	58 - 180	19	1.15	44	52

Műszaki paraméterek: Yalelift ITP ATEX KÖZEPES SZINTŰ KIVITEL (MEDIUM) II 2 GD c IIB T4

Modell	EAN-kód 4025092*	Teherbírás kg/ láncágak száma	Méret ¹	Gerendaperem- szélesség b mm	Gerendaperem- vastagság t max. mm	Gerenda élsugara min. m	Súly ² kg	Súly ² gerendafékkal kg
YLITP ATEX 500	*205177	500/1	A	50 - 180	19	0.9	20	26
YLITP ATEX 1000	*205382	1000/1	A	50 - 180	19	0.9	27	35
YLITP ATEX 2000	*206310	2000/1	A	58 - 180	19	1.15	44	52

Műszaki paraméterek: Yalelift ITP ATEX EMELT SZINTŰ KIVITEL (HIGH) II 2 GD c IIC T4

Modell	EAN-kód 4025092*	Teherbírás kg/ láncágak száma	Méret ¹	Gerendaperem- szélesség b mm	Gerendaperem- vastagság t max. mm	Gerenda élsugara min. m	Súly ² kg	Súly ² gerendafékkal kg
YLITP ATEX 500	*257688	500/1	A	50 - 180	19	0.9	20	26
YLITP ATEX 1000	*257787	900/1	A	50 - 180	19	0.9	27	35
YLITP ATEX 2000	*258760	1250/1	A	58 - 180	19	1.15	44	52

¹A „B” méret rendelésre²Súly a szabvány 3 m-es emelésnél. Egyéb emelési magasságok rendelésre.³Az EMELT SZINTŰ kivitel modelljeinek tábláján szállításkor már a csökkentett teherbírás látható

Műszaki paraméterek: Yalifit ITG ATEX ALAPKIVITEL (BASIC) II 3 GD c IIB T4/II 2 GD c IIA T42 GD c IIA T4

Modell	EAN-kód 4025092*	Teherbírás kg/ láncágak száma	Méret ¹	Gerendaperem- szélesség b mm	Gerendaperem- vastagság t max. mm	Gerenda élsugara min. m	Súly ² kg	Súly ² gerendafékkal kg
YLITG ATEX 500	*253055	500/1	A	50 - 180	19	0.9	24	31
YLITG ATEX 1000	*929844	1000/1	A	50 - 180	19	0.9	32	40
YLITG ATEX 2000	*929837	2000/1	A	58 - 180	19	1.15	49	57
YLITG ATEX 3000	*929820	3000/1	A	74 - 180	27	1.5	82	91
YLITG ATEX 5000	*929813	5000/2	A	98 - 180	27	2.0	130	140
YLITG ATEX 10000	*941112	10000/3	B	125 - 310	40	1.8	rendelésre	rendelésre
YLITG ATEX 20000	*941556	20000/6	B	180 - 310	40	5.0	rendelésre	rendelésre

Műszaki paraméterek: Yalifit ITG ATEX KÖZEPES SZINTŰ KIVITEL (MEDIUM) II 2 GD c IIB T4

Modell	EAN-kód 4025092*	Teherbírás kg/ láncágak száma	Méret ¹	Gerendaperem- szélesség b mm	Gerendaperem- vastagság t max. mm	Gerenda élsugara min. m	Súly ² kg	Súly ² gerendafékkal kg
YLITG ATEX 500	*206334	500/1	A	50 - 180	19	0.9	24	31
YLITG ATEX 1000	*206341	1000/1	A	50 - 180	19	0.9	32	40
YLITG ATEX 2000	*206358	2000/1	A	58 - 180	19	1.15	49	57
YLITG ATEX 3000	*206549	3000/1	A	74 - 180	27	1.5	82	91
YLITG ATEX 5000	*206563	5000/2	A	98 - 180	27	2.0	130	140
YLITG ATEX 10000	*520072	10000/3	B	125 - 310	40	1.8	rendelésre	rendelésre
YLITG ATEX 20000	*419765	20000/6	B	180 - 310	40	5.0	rendelésre	rendelésre

Műszaki paraméterek: Yalifit ITG ATEX KÖZEPES SZINTŰ KIVITEL (MEDIUM) II 2 GD c IIB T4

Modell	EAN-kód 4025092*	Teherbírás kg/ láncágak száma	Méret ¹	Gerendaperem- szélesség b mm	Gerendaperem- vastagság t max. mm	Gerenda élsugara min. m	Súly ² kg	Súly ² gerendafékkal kg
YLITG ATEX 500	*273626	500/1	A	50 - 180	19	0.9	24	31
YLITG ATEX 1000	*273633	900/1	A	50 - 180	19	0.9	32	40
YLITG ATEX 2000	*273640	1250/1	A	58 - 180	19	1.15	49	57
YLITG ATEX 3000	*273657	2000/1	A	74 - 180	27	1.5	82	91
YLITG ATEX 5000	*273664	4000/2	A	98 - 180	27	2.0	130	140
YLITG ATEX 10000	*941938	6000/3	B	125 - 310	40	1.8	rendelésre	rendelésre
YLITG ATEX 20000	*941945	12000/6	B	180 - 310	40	5.0	rendelésre	rendelésre

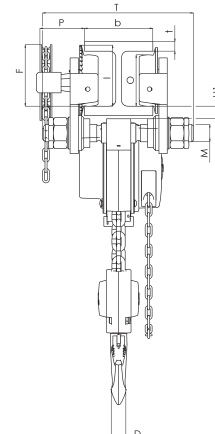
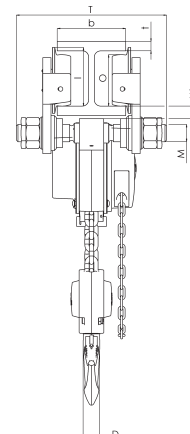
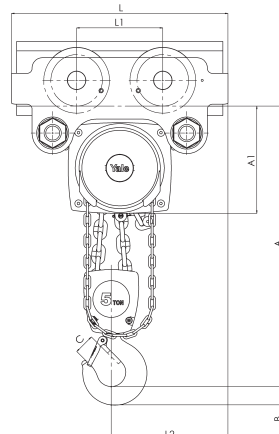
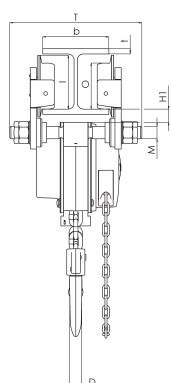
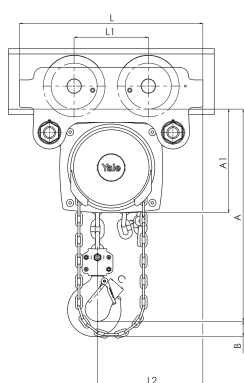
¹A „B” méret rendelésre

²Súly a szabvány 3 m-es emelésnél. Egyéb emelési magasságok rendelésre.

³Az EMELT SZINTŰ kivitel modelljeinek tábláján szállításkor már a csökkentett teherbírás látható

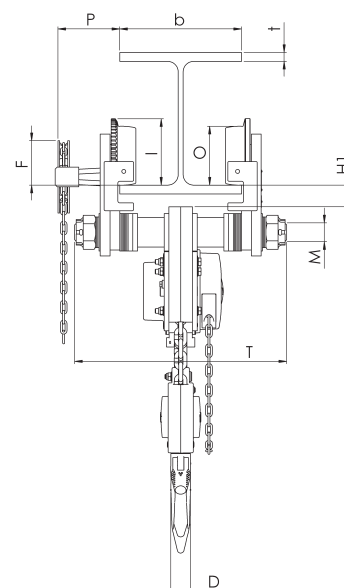
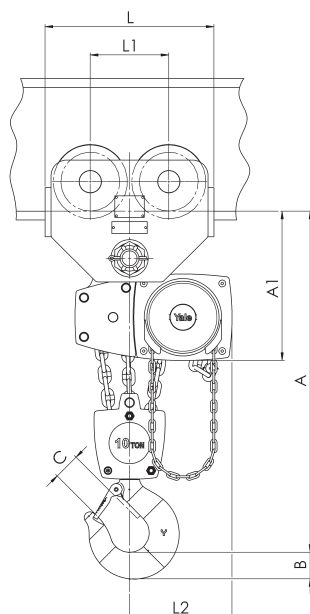
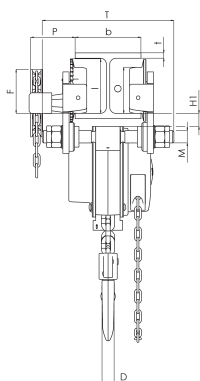
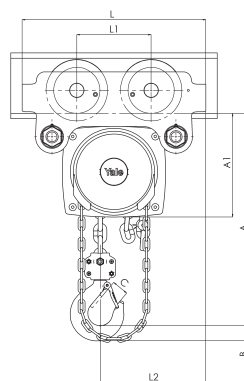
Méretetek: Yalelift IT ATEX modell

Modell	YLIT ATEX 500	YLIT ATEX 1000	YLIT ATEX 2000	YLIT ATEX 3000	YLIT ATEX 5000	YLIT ATEX 10000
A min., mm	245	272	323	382	550	784
A1, mm	158	178	205.5	252	260.5	380
A2, mm	-	-	-	-	-	-
B, mm	17	22	30	38	45	68
C, mm	24	29	35	40	47	68
D, mm	14	19	22	30	37	50
F (fogaskerekes), mm	92	92	91	107	149.5	113
H1, mm	24.5	24	23.5	32	30.5	55
l (szabadonfutó), mm	71.5	71.5	95.5	131	142.5	169
l (fogaskerekes), mm	76.5	76.5	98	132.5	148.5	169
L, mm	270	310	360	445	525	430
L1, mm	130	130	150	180	209	200
L2, mm	159	175	207	256	283	261
M, mm	M 18	M 22	M 27	M 30	M 42	M 48
O, mm	60	60	80	112	125	150
P (fogaskerekes), mm	108	110	112	112	117	158
T ("A" terület), mm	280	290	305	320	364	-
T ("B" terület), mm	400	410	425	440	484	540



Yalelift ITP ATEX modell, 500-3000 kg, egy láncág

Yalelift ITP/ITG ATEX modell, 5000 kg, két láncág



Yalelift ITG ATEX modell, 500-3000 kg, egy láncág

Yalelift ITG ATEX modell, 10.000 kg, három láncág



Kézi láncos emelő beépített szabadonfutó vagy fogaskerekes haladóművel (alacsony beépítési magasság) Yalelift LH ATEX modell

Teherbírás: 500 - 10000 kg

Az alacsony beépítési magasságot lehetővé tevő, beépített kézi haladóművel felszerelt Yalelift LH kézi láncos emelő a Yalelift IT továbbfejlesztett változata. Ha nagyon kicsi beépítési magasságra van szükség, a Yalelift LH az ideális megoldás.

Főbb jellemzők

- A speciális láncbefűző rendszer és a láncvezető lehetővé teszi az alsó blokk még beljebb, szinte a gerendaperemig történő behúzását.
- Az innovatív Yalelift LH integrált kialakítása a Yalelift IT sorozatnál is alkalmazott kézi haladóművet használja.
- A sorozat minden maximum 3000 kg teherbírású berendezése egy láncággal felszerelt.
- Az igazoltan kiváló és majdnem fokozatmentes beállító rendszer lehetővé teszi a haladómű gyors és könnyű felszerelését.
- A maximum 5 t teherbírású haladóművek két gerendatartományhoz állnak rendelkezésre. Az igények kb. 80%-át lefedő alapkivitel az „A” tartomány, melynek peremszélessége max. 180 mm. Az egységet könnyen át lehet szerelni a max. 300 mm gerendaszélességű „B” tartományhoz.
- A haladómű kerekét (a KÖZEPES és EMELT SZINTŰ kivitelnél) max. 14%-os gerendalejtésre tervezték (DIN 1025-1).
- A kiváló gördülést az előkenéses, zárt golyós csapágyak garantálják.
- A Yalelift IT alacsony beépítési magasságú verziója gerendaprofilok (pl. INP, IPE, IPB) széles választékhoz beállítható.
- Alapfelszerelés a leesésgátló és a billenésgátló eszköz.
- A robbanás ellen védett verzió szikraálló bevonattal készül.
- A haladóműveket gumiütközőkkel szerelték fel.
- Rézbevonatú teherhorgok a KÖZEPES és magasabb szintű kivitelekénél.
- Rozsdamentes acél teherlánc az EMELT SZINTŰ kivitelhez.

Opcióként rendelhető

- Állítható túlterhelés-gátló eszköz.
- Láncgyűjtő
- A teher nélküli haladóműnek a gerendán fix pozícióban történő rögzítésére szolgáló rögzítőeszköz (parkolási pozíció pl. hajókon).

Műszaki paraméterek: Yalelift LHP ATEX ALAPKIVITEL (BASIC) II 3 GD c IIB T4/II 2 GD c IIA T4

Modell	EAN-kód 4025092*	Teherbírás kg/ láncágak száma	Méret ¹	Gerendaperem- szélesség b mm	Gerendaperem- vastagság t max. mm	Gerenda élsugara min. m	Súly ² kg	Súly ² gerendafékkal kg
YLLHP ATEX 500	*377522	500/1	A	60 - 180	19	0.9	27	33
YLLHP ATEX 1000	*377539	1000/1	A	70 - 180	19	0.9	35	43
YLLHP ATEX 2000	*377546	2000/1	A	82 - 180	19	1.15	61	69

Műszaki paraméterek: Yalelift LHP ATEX KÖZEPES SZINTŰ KIVITEL (MEDIUM) II 2 GD c IIB T4

Modell	EAN-kód 4025092*	Teherbírás kg/ láncágak száma	Méret ¹	Gerendaperem- szélesség b mm	Gerendaperem- vastagság t max. mm	Gerenda élsugara min. m	Súly ² kg	Súly ² gerendafékkal kg
YLLHP ATEX 500	*592291	500/1	A	60 - 180	19	0.9	27	33
YLLHP ATEX 1000	*592314	1000/1	A	70 - 180	19	0.9	35	43
YLLHP ATEX 2000	*592321	2000/1	A	82 - 180	19	1.15	61	69

Műszaki paraméterek: Yalelift LHP ATEX EMELT SZINTŰ KIVITEL (HIGH) II 2 GD c IIC T4

Modell	EAN-kód 4025092*	Teherbírás kg/ láncágak száma	Méret ¹	Gerendaperem- szélesség b mm	Gerendaperem- vastagság t max. mm	Gerenda élsugara min. m	Súly ² kg	Súly ² gerendafékkal kg
YLLHP ATEX 500	*377799	500/1	A	60 - 180	19	0.9	27	33
YLLHP ATEX 1000	*377829	900/1	A	70 - 180	19	0.9	35	43
YLLHP ATEX 2000	*377836	1250/1	A	82 - 180	19	1.15	61	69

¹A „B” méret rendelésre²Súly a szabvány 3 m-es emelésnél. Egyéb emelési magasságok rendelésre.³Az EMELT SZINTŰ kivitel modelljeinek tábláján szállításkor már a csökkentett teherbírás látható

Műszaki paraméterek: Yalelift LHP ATEX ALAPKIVITEL (BASIC) II 3 GD c IIB T4/II 2 GD c IIA T4

Modell	EAN-kód 4025092*	Teherbírás kg/ láncágak száma	Méret ¹	Gerendaperem- szélesség b mm	Gerendaperem- vastagság t max. mm	Gerenda élsugara min. m	Súly ² kg	Súly ² gerendafékkal kg
YLLHG ATEX 500	*377744	500/1	A	60 - 180	19	0.9	31	38
YLLHG ATEX 1000	*377768	1000/1	A	70 - 180	19	0.9	40	48
YLLHG ATEX 2000	*378697	2000/1	A	82 - 180	19	1.15	65	73
YLLHG ATEX 3000	*377782	3000/1	A	100 - 180	19	1.5	112	121
YLLHG ATEX 5000	*378703	5000/2	A	110 - 180	27	2.0	157	167
YLLHG ATEX 10000	*378727	10000/3	B	190 - 310	40	1.8	232	rendelésre

Műszaki paraméterek: Yalelift LHG ATEX KÖZEPES SZINTŰ KIVITEL (MEDIUM) II 2 GD c IIB T4

Modell	EAN-kód 4025092*	Teherbírás kg/ láncágak száma	Méret ¹	Gerendaperem- szélesség b mm	Gerendaperem- vastagság t max. mm	Gerenda élsugara min. m	Súly ² kg	Súly ² gerendafékkal kg
YLLHG ATEX 500	*594592	500/1	A	60 - 180	19	0.9	31	38
YLLHG ATEX 1000	*594608	1000/1	A	70 - 180	19	0.9	40	48
YLLHG ATEX 2000	*594615	2000/1	A	82 - 180	19	1.15	65	73
YLLHG ATEX 3000	*594622	3000/1	A	100 - 180	19	1.5	112	121
YLLHG ATEX 5000	*594639	5000/2	A	110 - 180	27	2.0	157	167
YLLHG ATEX 10000	*941549	10000/3	B	190 - 310	40	1.8	232	rendelésre

Műszaki paraméterek: Yalelift LHG ATEX EMELT SZINTŰ KIVITEL (HIGH) II 2 GD c IIC T4

Modell	EAN-kód 4025092*	Teherbírás kg/ láncágak száma	Méret ¹	Gerendaperem- szélesség b mm	Gerendaperem- vastagság t max. mm	Gerenda élsugara min. m	Súly ² kg	Súly ² gerendafékkal kg
YLLHG ATEX 500	*377843	500/1	A	60 - 180	19	0.9	31	38
YLLHG ATEX 1000	*377867	900/1	A	70 - 180	19	0.9	40	48
YLLHG ATEX 2000	*377874	1250/1	A	82 - 180	19	1.15	65	73
YLLHG ATEX 3000	*377898	2000/1	A	100 - 180	19	1.5	112	121
YLLHG ATEX 5000	*377911	4000/2	A	110 - 180	27	2.0	157	167
YLLHG ATEX 10000	*377928	6000/3	B	190 - 310	40	1.8	232	rendelésre

¹A „B” méret rendelésre

²Súly a szabvány 3 mes emelésnél. Egyéb emelési magasságok rendelésre.

³Az EMELT SZINTŰ kivitel modelljeinek tábláján szállításkor már a csökkentett teherbírás látható

INFORMÁCIÓ

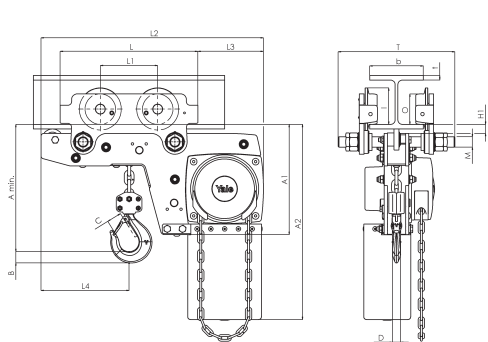
A Yale emelőket és haladóműveket nem személyek szállítására tervezték, ezért azokat tilos ilyen célra használni.

Rézbevonatú függesztő- és teherhorgok a KÖZEPES és magasabb szintű kiviteleknél

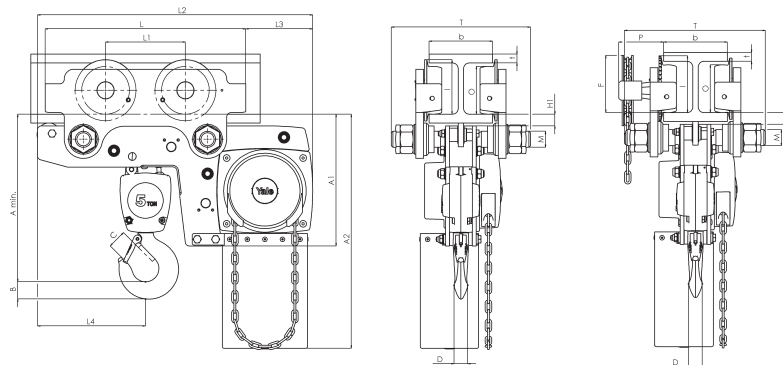


Méretetek: Yalelift LH ATEX modell

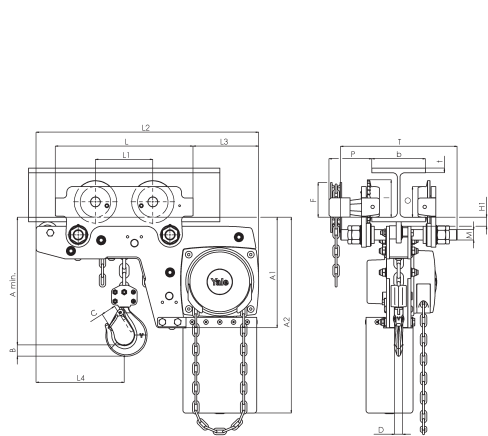
Modell	YLLH ATEX 500	YLLH ATEX 1000	YLLH ATEX 2000	YLLH ATEX 3000	YLLH ATEX 5000	YLLH ATEX 10000
A min., mm	188	211	264	316	425	565
A1, mm	223	250	289	346	345	365
A2, mm	381	427	511	614	612	665
B, mm	17	22	30	38	45	68
C, mm	24	29	35	40	47	68
D, mm	14	19	22	30	37	50
F (fogaskerekes), mm	92	92	91	107	150	150
H1, mm	24	24	24	32	31	45
I (szabadonfutó), mm	72	72	96	131	143	170
I (fogaskerekes), mm	77	77	98	133	149	170
L, mm	270	310	360	445	525	485
L1, mm	130	130	150	180	209	225
L2, mm	444	488	582	690	720	805
L3, mm	124	135	172	203	175	215
L4, mm	184	201	230	265	283	348
M, mm	M18	M22	M27	M30	M42	M48
O, mm	60	60	80	112	125	150
P (fogaskerekes), mm	108	110	112	112	117	165
T ("A" terület), mm	280	290	305	320	364	440
T ("B" terület), mm	400	410	425	440	484	540



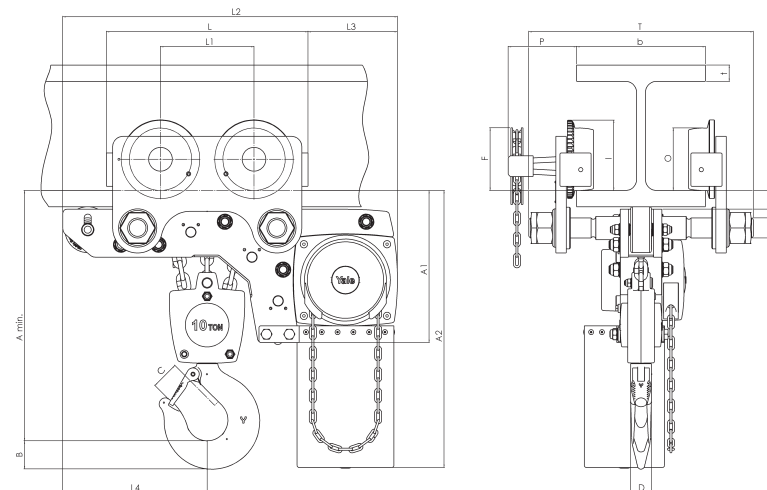
Yalelift LHP ATEX modell, 500-3000 kg, egy láncág



Yalelift LHP ATEX modell, 5000 kg, két láncág



Yalelift LHG ATEX modell, 500-3000 kg, egy láncág



Yalelift LHG ATEX modell, 10.000 kg, három láncág