

Tigrip® Teherfellevő eszközök

A Tigrip® teherfellevők több mint 35 éve a megbízhatóság, minőség és biztonság jelképei.

A Tigrip® termékek szinte bármilyen alkalmazásnál képesek optimális csatlakozást biztosítani a horog és a teher között.

Tigrip® Mérlegek/Mérlegtechnika

Precíz darumérlegeink és húzóerőmérőink ugyancsak sok éve ismertek. Ezek a robusztus és megbízható eszközök bevethetők bárhol, ahol súlyt vagy erőket kell mérni. Az alkalmazási terület gyakorlatilag korlátlan.

Tigrip® - egy név, ami kötelez!

INFORMÁCIÓ

Kérjük, figyelmesen olvassák el a fejezetek elején lévő felhasználói utasításokat is!

Tartalomjegyzék

	Oldal
Megfogók	148 - 153
	156 - 181
<hr/>	
Emelőmágnesek	154 - 155
<hr/>	
Emelőhorgok	182 - 186
<hr/>	
Hordómegfogók és dobozmegfogók	187 - 193
<hr/>	
Teherfellevők mélyépítéshez	194 - 197
<hr/>	
Emelőgerendák	198 - 207
<hr/>	
Daruvillák	210 - 211
<hr/>	
Darumérlegek	212 - 215
<hr/>	
Erőmérők	216 - 217
<hr/>	



BTG Kútgyűrű-megfogó

Teherbírás: 1500 - 3000 kg

A kútgyűrűk és betoncsövek emelésére használt megfogó rendkívül biztonságos és könnyen kezelhető még a legnehezebb körülmények között is.

A háromágú Tigrip kútgyűrű-megfogó emelőrendszer maximálisan 2000 mm átmérőjű és 3 t súlyú betoncsövekhez alkalmas.

A befogópofát 40-220 mm csővastagsághoz tervezték. A pofák felhelyezés és eltávolítását a beépített karnak köszönhetően könnyen végre lehet hajtani.

Főbb tulajdonságok

- Masszív kivitel
- 4:1 biztonsági tényező
- Egyszerű és biztonságos használat
- Nagy befogóméret
- A legnehezebb üzemeltetési körülményekre is
- Könnyű
- Egyszerűen szervizelhető

INFORMÁCIÓ

A DIN 4034 szabvány előírásainak megfelelő betoncsövekhez.

Maximum 3000 mm átmérőjű betoncsövekhez használható kútgyűrű-megfogó is rendelhető.



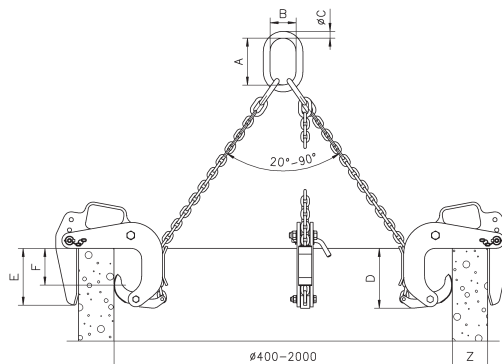
Műszaki paraméterek: BTG modell

Modell	EAN-kód 4025092*	Teherbírás ¹ kg	Befogási tartomány Z mm	Pofamélység E mm	Nyomás vonala F mm	Súly kg
BTG 1,5/120	*550147	1500	40 - 120	165	100	35
BTG 3,0/180 TM-N	*551199	3000	50 - 180	245	175	90
BTG 3,0/220 TM-N	*550819	3000	90 - 220	245	175	94

¹Egy háromágú emelőberendezésre vonatkozik

Méretetek: BTG modell

Modell	BTG 1,5/120	BTG 3,0/180 TM-N	BTG 3,0/220 TM-N
A, mm	135	180	180
B, mm	75	100	100
Ø C, mm	18	26	26
D, mm	180	310	310



TCP Szádlemez-megfogó

Teherbírás: 1500 - 5500 kg

A TCP szádlemez-megfogó szádlemezek kiemelésére és szállítására alkalmas.

A megfogó felhelyezése után a lemez furatába rugós csavar illeszkedik. A csavart a megfogóhoz rögzített 15 méteres húzószinórral lehet kioldani.

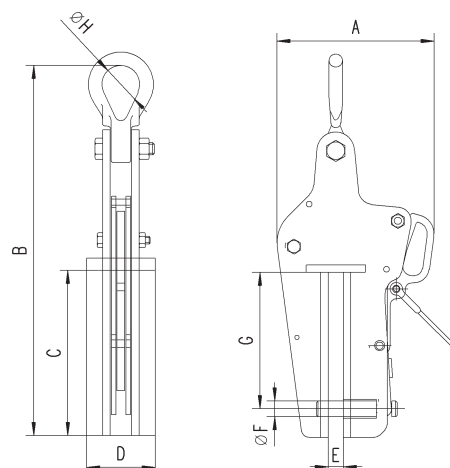


Műszaki paraméterek: TCP modell

Modell	EAN-kód 4025092*	Teherbírás kg	Súly kg
TCP 1,5	*555807	1500	12.2
TCP 3,0	*555791	3000	19.5
TCP 5,5	*555784	5500	26.7

Méretetek: TCP modell

Modell	TCP 1,5	TCP 3,0	TCP 5,5
A, mm	207	226	269
B, mm	488	517	575
C, mm	218	218	218
D, mm	90	100	120
E, mm	18	24	24
Ø F, mm	20	24	30
G, mm	180	180	180
Ø H, mm	50	63	89





TPP Szádlemez-megfogó

Teherbírás: 3000 - 12000 kg

A TPP szádlemez-megfogó felépítése hasonlít a hagyományos szádlemez-megfogóéhoz, de annál sokkal mélyebb a befogópofája.

A kompakt kialakítás és a nagy teherbírás ideálissá teszi szádlemezek földből történő kihúzására.

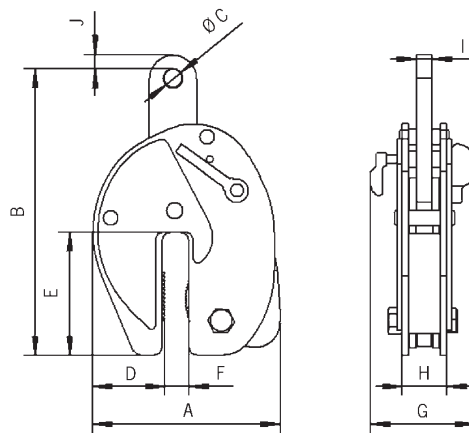
A megfogó véletlen kinyílását biztonsági zár akadályozza meg.

Műszaki paraméterek: TPP modell

Modell	EAN-kód 4025092*	Teherbírás kg	Befogási tartomány mm	Súly kg
TPP 3	*556255	3000	0 - 20	16.0
TPP 8	*556217	8000	0 - 30	27.8
TPP 12	*556231	12000	0 - 30	53.0

Méretetek: TPP modell

Modell	TPP 3	TPP 8	TPP 12
A, mm	224	294	361
B, mm	325	445	486
Ø C, mm	20	30	40
D, mm	88	109	145
E, mm	147	194	190
F, mm	25	42	41
G, mm	123	146	167
H, mm	60	72	90
I, mm	20	25	30
J, mm	18	26	32



TRO Csőmegfogó, kengyellel

Teherbírás: 2000 - 10000 kg

A párban használt csőmegfogó csövek biztonságos szállítására, mozgatására alkalmazható

A berendezés tartalma

A csőmegfogót kengyellel együtt szállítjuk.



Műszaki paraméterek: TRO modell for 60° - 90°-os láncszöghöz

Modell	EAN-kód 4025092*	Teherbírás ¹ kg	Súly ¹ kg
TRO 2/90	*556729	2000	3.1
TRO 4/90	*556743	4000	5.6
TRO 6/90	*556767	6000	10.5
TRO 8/90	*556781	8000	17.8
TRO 10/90	*556804	10000	22.0

¹Egy párra vonatkozik

Méretetek: TRO modell for 60° - 90°-os láncszöghöz

Modell	TRO 2/90	TRO 4/90	TRO 6/90	TRO 8/90	TRO 10/90
t, mm	20	30	30	40	40
A, mm	0 - 40	0 - 50	0 - 60	0 - 70	0 - 80
B, mm	35	40	51	55	69
C, mm	40	48	62	67	80
D, mm	62	77	90	105	115
E, mm	62	77	90	105	115
F, mm	116	142	173	190	221
Ø G, mm	16.3	24.3	24.3	30.3	30.3
H, mm	47.6	72.2	72.2	95.3	95.3
Ø I, mm	12.7	19	19	25.4	25.4
J, mm	30.2	44.5	44.5	58.7	58.7

Műszaki paraméterek: TRO modell for 90° - 120°-os láncszöghöz

Modell	EAN-kód 4025092*	Teherbírás ¹ kg	Súly ¹ kg
TRO 2/120	*556828	2000	3.5
TRO 4/120	*556842	4000	8.8
TRO 6/120	*556866	6000	14.9
TRO 8/120	*556880	8000	18.6
TRO 10/120	*556903	10000	23.0

¹Egy párra vonatkozik

Méretetek: TRO modell for 90° - 120°-os láncszöghöz

Modell	TRO 2/120	TRO 4/120	TRO 6/120	TRO 8/120	TRO 10/120
t, mm	20	30	40	40	50
A, mm	0 - 30	10 - 40	20 - 50	30 - 65	30 - 75
B, mm	34	39	43	54	60
C, mm	40	50	55	65	70
D, mm	82	95	106	119	143
E, mm	75	80	95	100	125
F, mm	106	131	153	185	208
Ø G, mm	16.3	24.3	30.3	30.3	36.3
H, mm	30.2	44.5	58.7	58.7	73
Ø I, mm	12.7	19	25.4	25.4	31.8
J, mm	47.6	72.2	95.3	95.3	117

