

Yale

EMELŐBERENDEZÉSEK



Emelőberendezések

A Yale és Pfaff-silberblau megbízható és világszerte ismert emelőberendezései számos ipari, kereskedelmi és szervizelési művelethez használhatók.

A termékválaszték 125 kg és 20.000 kg közötti terhek biztonságos emelésére és mozgatására szolgáló kézi és motoros emelőberendezéseket tartalmaz. A hosszú élettartamú termékek könnyű és gyors karbantartást és javítást tesznek lehetővé.

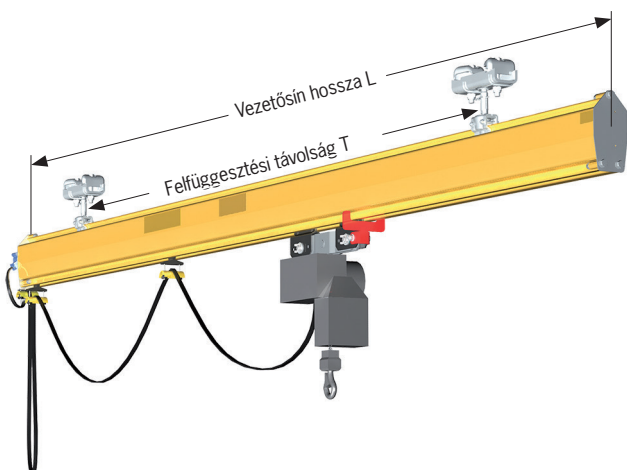
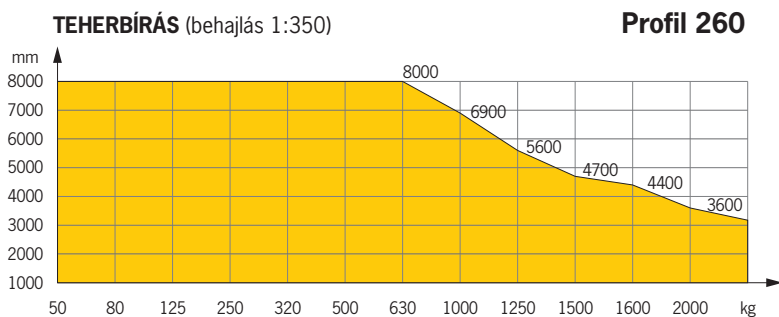
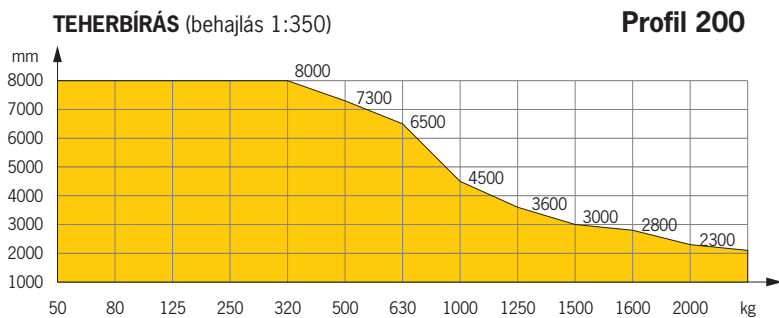
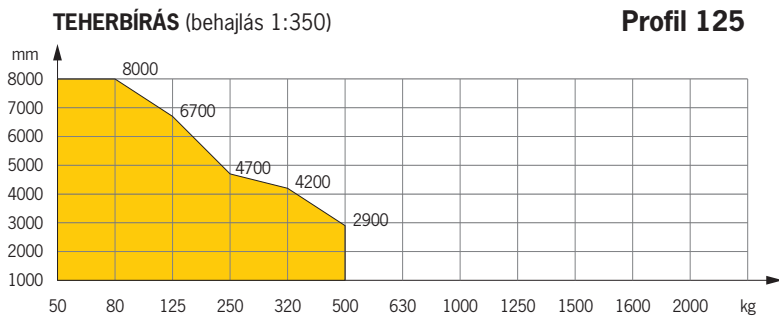
A Yale és Pfaff-silberblau emelőberendezései megfelelnek a nemzeti és nemzetközi előírásoknak, többek között a 2006/42/EK Gépek irányelvnek és kiegészítéseinek. A legszigorúbb minőségi szabványoknak is megfelelő berendezéseket a gyárban túlterhelés-vizsgálatnak vetik alá. A berendezést a vizsgálati bizonyítvánnyal, a kezelési utasításokkal és a megfelelőségi vagy gyártói nyilatkozattal együtt szállítjuk

INFORMÁCIÓ

Figyelmesen olvassák el a fejezetek elején lévő felhasználói utasításokat is!

Tartalomjegyzék

	Oldalszám
Karos láncos emelők	14 - 21
Kézi láncos emelők	22 - 35
Korrózióvédelem	36
Haladóművek & Rögzíthető haladóművek	35, 37 - 43
Elektromos és pneumatikus láncos emelők	48 - 65
Láncok és tartozékok	66 - 68
Kézi csörlők	69 - 79
Kötélvonszolók és tartozékok	80 - 87
Elektromos és pneumatikus csörlők	91 - 107
Fogasléces emelők	108 - 123
Darurendszerek	128 - 139
Tápforrások	140 - 141



YSK könnyűszerkezetes darupálya

Profilok

Az YSK könnyűszerkezetes darupályák három optimalizált, maximálisan 2000 kg teherbírású acélprofilon alapulnak.

A jó súly/teherbírás arány maximális felfüggesztési távolságokat tesz lehetővé, így csökkenthető a tartószerkezetek száma.

A zárt profilszerkezet növeli a rendszer tartósságát, mivel védelmet nyújt a por ellen. Minden profil ütésálló porbevonat felületkezelést kapott, hosszuk 1-8 méter lehet. Egyéb színek és felületkezelések is igényelhetők.

A gyors és könnyű összeszerelés érdekében minden csatlakozás csavaros.

A szabadalmaztatott haladómű rendkívül halk és könnyen gördül (kb. 1% gördülési ellenállás). A minőségi YSK könnyűszerkezetes darupályák ergonomikus munkavégzést tesznek lehetővé.

YSK könnyűszerkezetes darupálya

Vezetősín

Az YSK vezetéssín sokoldalú megoldást kínál maximálisan 1500 kg súlyú terhek egyirányú mozgatására és emelésére. Szabványos csatlakozásainak és felfüggesztéseinek köszönhetően könnyen összeszerelhető. Könnyen átalakítható, ha változtatásra van szükség.

Sínpálya - Tmax függesztési távolság méterben

Profil	Teherbírás kg-ban										
	50	80	125	250	320	500	630	1000	1250	1500	
YSK-125	8	7.8	6.6	4.7	4.1	-	-	-	-	-	
YSK-200	8	8	8	8	8	7.2	6.2	4.4	3.6	3.1	
YSK-260	8	8	8	8	8	8	8	7.1	5.5	4.9	

YSK könnyűszerkezetes darupálya

Szimpla és dupla tartógerendás daru

Emelt szerkezet

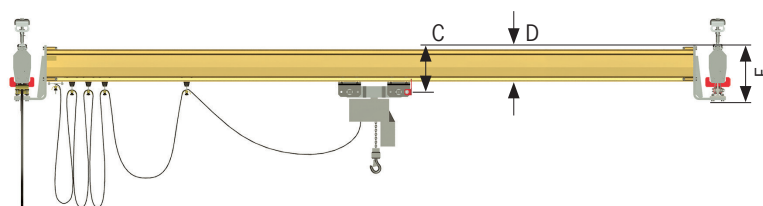
Az YSK szimpla és dupla tartógerendás daruk különösen alkalmasak olyan helyeken, ahol az emelési magasságot maximalizálni kell. Az emelt szerkezetet kis belmagasságú helyekhez tervezték, vagy olyan esetekre, amikor a standard szerkezettel nem lehetne elérni a kívánt emelési magasságot.

Az emelt híddal rendelkező rendszer a födém szerkezetre függeszthető, vagy a padlózatra telepített öntartó keretre rögzíthető.



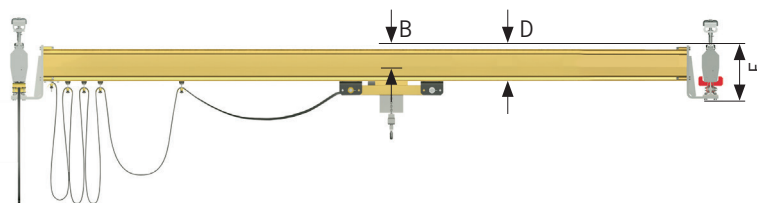
Emelt egy főtartós daru

Profil Pálya/Geregnda	mm		
	C	D	E
YSK-125	199	159	264
YSK-200	269	223	335
YSK-260	329	283	395



Emelt két főtartós daru

Profil Pálya/Geregnda	mm		
	B	D	E
YSK-125	57	159	264
YSK-200	69	223	335
YSK-260	69	283	395

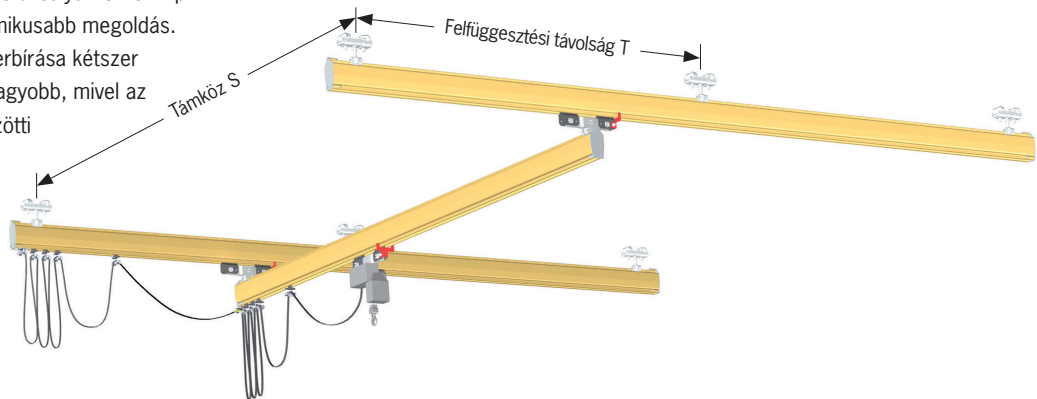
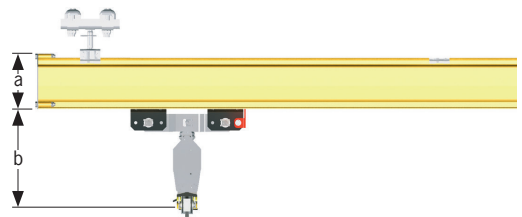


YSK könnyűszerkezetes darupálya

Szimpla és dupla tartógerendás daru

Az YSK szimpla és dupla tartógerendás daruk felhasználóbarát munkaállomás-daruk. A teher kilengése minimális, mivel a terhelt szabadonfutó haladómű automatikusan középre állítja magát a megfelelő emelési pozícióban.

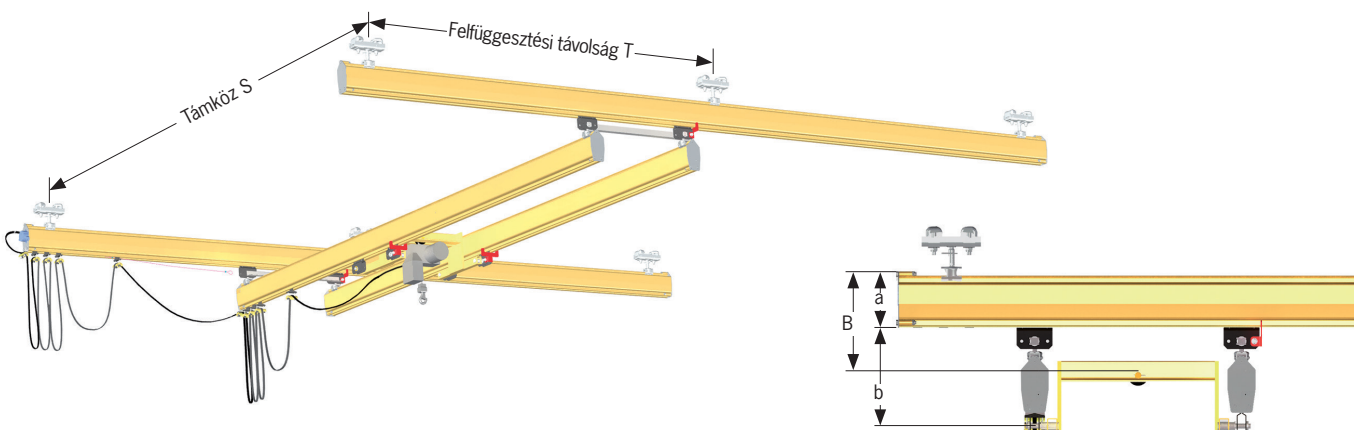
A háromdimenziós szerkezetű és kis önsúlyú YSK szimpla tartógerendás daru a legergonomikusabb megoldás. A dupla tartógerendás változat teherbírása kétszer akkora és emelési magassága is nagyobb, mivel az emelőberendezést a hidprofilok közötti szánra függesztik fel.



Standard egy főtartós daru

Profil	a mm	b mm	Smax./Tmax. méterben, teherbírás szerint										
			50	80	125	250	320	500	630	1000	1250	1500	
YSK-125	150	294	8/8	7.8/7.4	6.6/6.6	4.0/4.3	3.0/3.8	-	-	-	-	-	-
YSK-200	222	385	8/8	8/8	8/8	8/8	8/8	7.1/6.8	6.2/6	4.4/4.3	3.6/3.4	3.1/2.9	
YSK-260	282	445	8/8	8/8	8/8	8/8	8/8	8/8	8/8	6.6/6.2	5.5/5.7	4.7/4.4	

8 méter a standard maximális profilhossz



Standard két főtartós daru

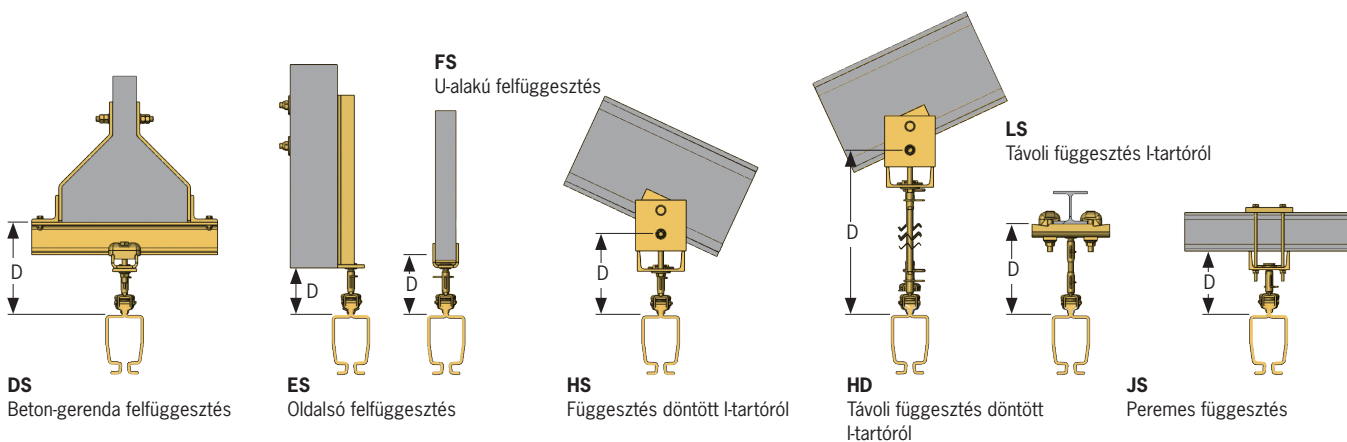
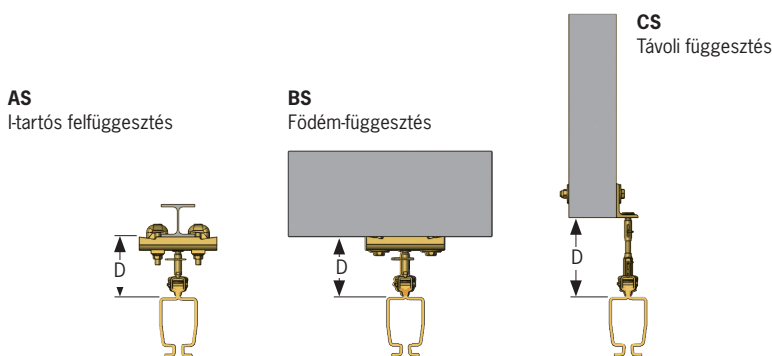
Profil	a mm	b mm	B mm	Smax./Tmax. méterben, teherbírás szerint										
				80	125	250	320	500	630	1000	1250	1500	1600	2000
YSK-125	150	294	294	8/6.5	8/5.1	6.0/4	5.0/3.5	4.7/-	-	-	-	-	-	-
YSK-200	222	385	392	8/8	8/8	8/8	8/8	8/6.4	8/5.7	7.2/4.3	6.5/3.7	5.3/3.2	5/3.1	4.0/2.7
YSK-260	282	445	375	8/8	8/8	8/8	8/8	8/8	8/8	8/6.1	8/5.2	8/4.6	7.6/4.4	6.4/3.8

8 méter a standard maximális profilhossz

YSK könnyűszerkezetes darupálya

Csuklós felfüggesztések

Az YSK darupályák különböző típusú csuklós felfüggesztéseket tartalmaznak a daru fődém szerkezetre szereléséhez.



Standard felfüggesztések

Profil	Felfüggesztés típusa D távolság									
	AS	BS	CS	DS	ES	FS	HS	HD	LS	JS
YSK-125	123 ± 15	123 ± 15	< 500 ¹	218 ± 15	104 ± 15	105 ± 15	210 ± 15	< 260 ¹	< 500 ¹	-
YSK-200	167 ± 16	167 ± 16	< 500 ¹	271 ± 16	136 ± 16	139 ± 16	248 ± 16	< 200 ¹	< 500 ¹	176 ± 16
YSK-260	167 ± 16	167 ± 16	< 500 ¹	271 ± 16	136 ± 16	139 ± 16	248 ± 16	< 200 ¹	< 500 ¹	176 ± 16

¹ hosszabb távolságokhoz oldalsó támaszt kell használni

YSK könnyűszerkezetes darupálya

Öntartó keretek

Az YSK öntartó kereteket olyan helyekre tervezték, ahol a födém nem alkalmas a darurendszer megtartására. Kiváló megoldás ezen kívül olyan alkalmazásokban, ahol a darurendszert át kell időnként helyezni.

Öntartó keretek

Teljes teherbírás, kg	50 - 2000
Teljes szélesség G, m	4.5 - 8.56
Teljes magasság H, m	3 - 4 - 5
Keret szélessége J, m	4.18 - 8.16
Szimpla vagy dupla híd szélessége W, m	2 - 8

