

Tigrip® Teherfellevő eszközök

A Tigrip® teherfellevők több mint 35 éve a megbízhatóság, minőség és biztonság jelképei.

A Tigrip® termékek szinte bármilyen alkalmazásnál képesek optimális csatlakozást biztosítani a horog és a teher között.

Tigrip® Mérlegek/Mérlegtechnika

Precíz darumérlegeink és húzóerőmérőink ugyancsak sok éve ismertek. Ezek a robusztus és megbízható eszközök bevethetők bárhol, ahol súlyt vagy erőket kell mérni. Az alkalmazási terület gyakorlatilag korlátlan.

Tigrip® - egy név, ami kötelez!

INFORMÁCIÓ

Kérjük, figyelmesen olvassák el a fejezetek elején lévő felhasználói utasításokat is!

Tartalomjegyzék

	Oldal
Megfogók	148 - 153
	156 - 181
<hr/>	
Emelőmágnesek	154 - 155
<hr/>	
Emelőhorgok	182 - 186
<hr/>	
Hordómegfogók és dobozmegfogók	187 - 193
<hr/>	
Teherfellevők mélyépítéshez	194 - 197
<hr/>	
Emelőgerendák	198 - 207
<hr/>	
Daruvillák	210 - 211
<hr/>	
Darumérlegek	212 - 215
<hr/>	
Erőmérők	216 - 217
<hr/>	

TFA hordómegfogó, álló terhekhez

Teherbírás: 300kg

Az álló hordók megfogására és ugyanilyen pozícióban történő lehelyezésére alkalmas megfogó befogópofái kemény gumiréteggel ellátottak. A teher megfogása aktív szorítással történik, mely extra biztonságot garantál még olajos vagy zsíros felületű hordóknál is.

A felületvédő fogást a védőréteg biztosítja. A TFA hordómegfogó szabványos hordótípusokhoz használható.

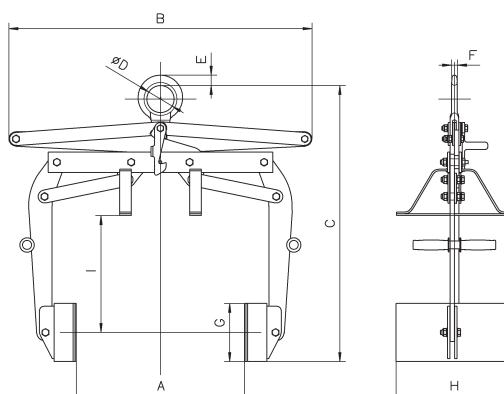


Műszaki paraméterek: TFA modell

Modell	EAN-kód 4025092*	Teherbírás kg	Befogási tartomány Z átmérő mm	Súly kg
TFA 0,3/600	*557009	300	400 - 600	57

Méretetek: TFA modell

Modell	TFA 0,3/600
A, mm	600
B, mm	1040
C, mm	950
Ø D, mm	90
E, mm	34
F, mm	15
G, mm	200
H, mm	400
I, mm	400



INFORMÁCIÓ

Az EN ISO 15750-2 szabvány előírásainak megfelelő hordókhöz.



TFA D hordómegefogó forgatóval

Teherbírás: 300 kg

A billentőeszközzel felszerelt hordómegefogó alkalmas hordók emelésére, szállítására, billentésére és őrítésére.

A hordó könnyű billentéséhez pontosan a súlypontban kell megragadni a hordót.



INFORMÁCIÓ

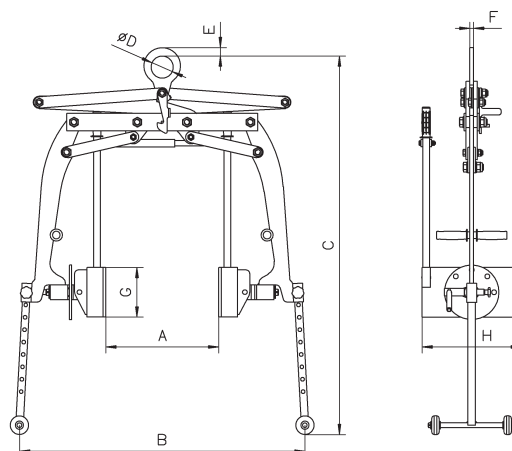
Az EN ISO 15750-2 szabvány előírásainak megfelelő hordókhoz.

Műszaki paraméterek: TFA D modell

Modell	EAN-kód 4025092*	Teherbírás kg	Befogási tartomány Z átmérő mm	Súly kg
TFA 0,3/600 D	*557917	300	400 - 600	83

Méreték: TFA D modell

Modell	TFA 0,3/600 D
A, mm	600
B, mm	1150
C, mm	1525
∅ D, mm	90
E, mm	34
F, mm	15
G, mm	200
H, mm	400



TFA 0,35/700 R és TFA 0,35/700 TR hordómegfogó

Teherbírás: 350 kg

Az acélhordók szállítására tervezett hordómegfogók befogópofái a hordó pereme alatt aktívan szorítják a hordót.



TFA-R modell



TFA-TR modell

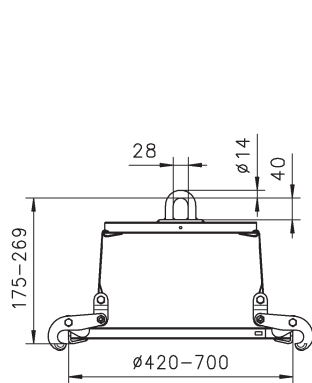
INFORMÁCIÓ

A TFA 0,35/700 TR kombinált hordómegfogó daruval vagy villás targoncával használható hordók szállítására.

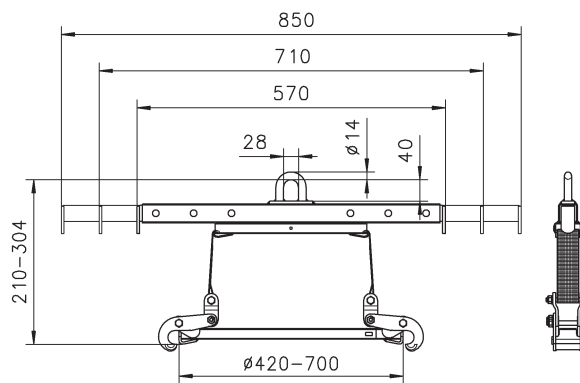
Az EN ISO 15750-2 szabvány előírásainak megfelelő hordókhoz.

Műszaki paraméterek: TFA R/TR modell

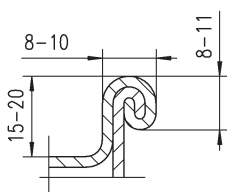
Modell	EAN-kód 4025092*	Teherbírás kg	Befogási tartomány Z átmérő mm	Súly kg
TFA 0,35/700 R	*551014	350	420 - 700	5.7
TFA 0,35/700 TR	*551472	350	420 - 700	9.2



Modell TFA-R



Modell TFA-TR



Hordóméret



TFRK hordóperem-megfogó

Teherbírás: 500 kg

A TFRK hordóperem-megfogó használható egyedileg, párban vagy többágú láncfüggesztékként.

A megfogó a hordó pereme alatt fogja meg a terhet. A befogópofák véletlen kinyílását rugós bütyök akadályozza meg

INFORMÁCIÓ

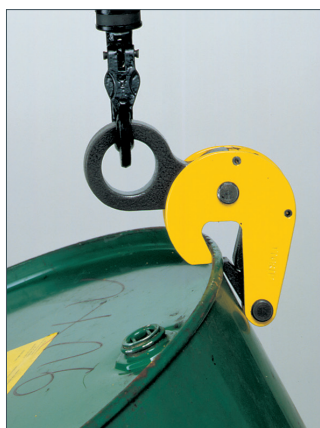
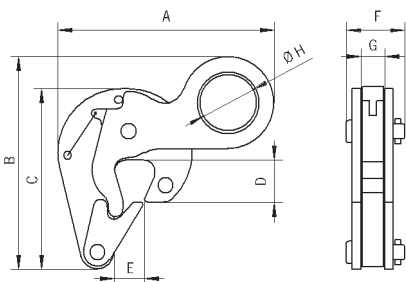
Az EN ISO 15750-2 szabvány előírásainak megfelelő hordókhoz.

Műszaki paraméterek: TFRK modell

Modell	EAN-kód 4025092*	Teherbírás kg	Súly kg
TFRK	*556415	500	1.5

Méretetek: TFRK modell

Modell	TFRK 0,5
A, mm	152
B, mm	150
C, mm	127
D, mm	30
E, mm	21
F, mm	41
G, mm	17
Ø H, mm	40



TFK hordómegfogó

Teherbírás: 500 kg

Kis súlya és méretei ideálissá teszik hordók szűk helyen történő emelésére.

Szállítás közben a hordó súlypontja az emelési pontra tevődik át.



INFORMÁCIÓ

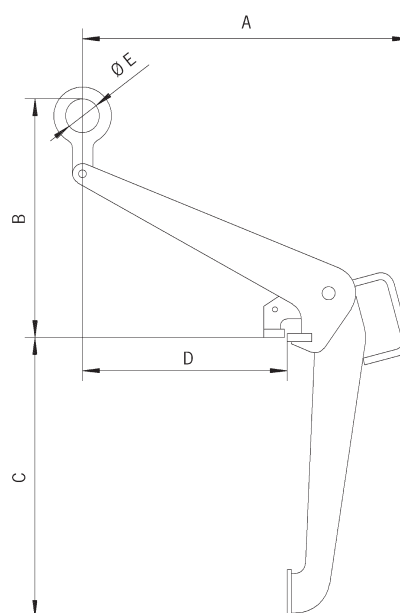
Az EN ISO 15750-2 szabvány előírásainak megfelelő hordókhoz.

Műszaki paraméterek: TFK modell

Modell	EAN-kód 4025092*	Teherbírás kg	Súly kg
TFK 0,5	*556071	500	7.3

Méretetek: TFK modell

Modell	TFK 0,5
A, mm	479
B, mm	350
C, mm	410
D, mm	300
Ø E, mm	50





TKA/d dobozmegfogó, billentővel

Teherbírás 150kg

A billentővel felszerelt dobozmegfogó alkalmas a dobozok biztonságos szállítására és levegőben történő kiürítésére.

A megfogó véletlen kinyílását biztonsági kar akadályozza meg.

A befogópofák szorosan tartják a dobozt a pereme alatt, anélkül, hogy kárt tennének benne. A doboz ürítéséhez ki kell kézzel oldani a biztonsági zárat. A billentés maximális szöge 100°, ez akadályozza meg a teljes átfordulást és a sérülésveszélyt.

Opcióként rendelhető

- Más dobozméretre való megfogók.

INFORMÁCIÓ

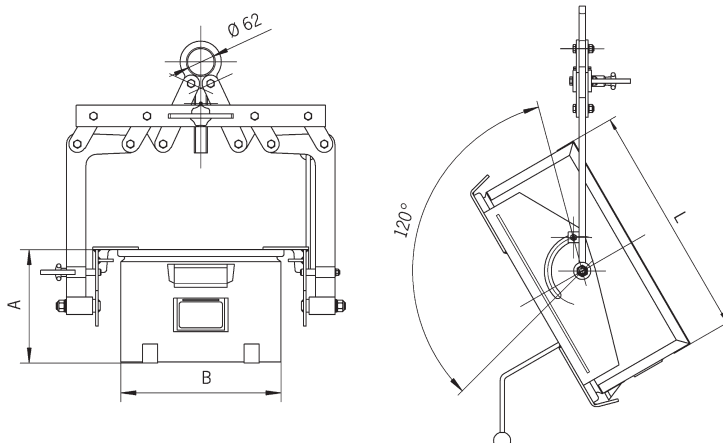
Rendelésnél meg kell adni a doboz méreteit vagy minta-dobozt kell rendelkezésünkre bocsátani.

Műszaki paraméterek: TKA/d modell

Modell	EAN-kód 4025092*	Teherbírás kg	Súly kg
TKA 0,15/330d	*551519	150	25.8
TKA 0,15/480d	*552103	150	26.0

Méretetek: TKA/d modell

Modell	TKA 0,15/330d	TKA 0,15/480d
A, mm	200 - 300	300
B, mm	315 - 330	470 - 480
L, mm	465 - 540	550 - 660



TKA a/i dobozmegfogó

Teherbírás 250 kg

A dobozok oldallapjait vagy elejét megragadó, könnyen kezelhető dobozmegfogó biztonságosan és károsítás nélkül szállítja a dobozokat.

A mozgatható befogópofák és a külső tartósínek finoman fogják meg a dobozt. Az acél vagy műanyag dobozok a művelet során nem deformálódnak. A dobozok lerakása után a biztonsági eszköz nyitva tartja a megfogót.

A doboz emelésekor és a tartósín megragadásakor a biztonsági eszközt kézzel kell hátrahúzni addig, amíg a biztonsági csavarra fekszik. A további emeléskor a befogópofák megragadják a doboz külső felső szélét és biztonságosan felemelik.

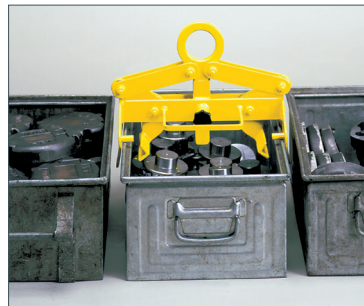
A dobozmegfogót külső vagy belső nyitású kivitelben is lehet rendelni.



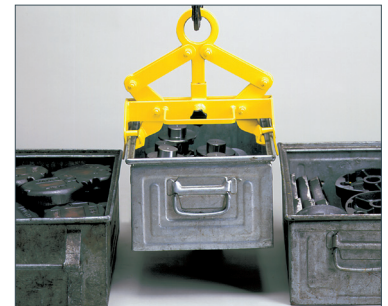
Modell TKA.../...a külső nyitású

INFORMÁCIÓ

Rendelésnél meg kell adni a doboz méreteit vagy mintadobozt kell rendelkezésünkre bocsátani.



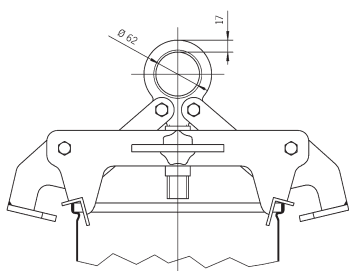
Modell TKA.../...i belső nyitású



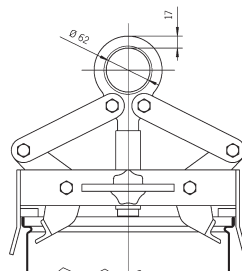
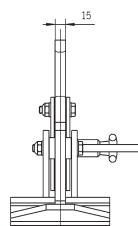
Modell TKA.../...i belső nyitású

Műszaki paraméterek: TKA a/i modell

Modell	EAN-kód 4025092*	Teherbírás kg	Súly kg	Befogási tartomány mm
TKA 0,25/320a	*558082	250	9,3	320
TKA 0,25/480a	*558044	250	9,3	480
TKA 0,25/600a	*558099	250	9,3	600
TKA 0,25/320i	*558051	250	8,5	320
TKA 0,25/480i	*558068	250	8,5	480
TKA 0,25/600i	*558075	250	8,5	600



Modell TKA.../...a külső nyitású



Modell TKA.../...i belső nyitású

