

# Yale

HIDRAULIKUS EMELŐK ÉS SZERSZÁMOK



## Hidraulikus emelők és szerszámok

A hidraulikus termékek jellemzője az akár 700 bar nagyságú üzemi nyomás, mely a legnagyobb erők egyszerű és biztonságos létrehozását teszi lehetővé. Nagy teljesítményük ellenére az egységek kompakt méretűek, hordozhatók és könnyen kezelhetők. Az ilyen típusú nagynyomású hidraulikarendszereket főként összeszerelési és javítási műveletekhez használják, és alkalmazzuk a napi műveletek során gyakorlatilag korlátlan. A komponensek kialakítása miatt az egyszerű berendezésektől a komplex rendszerekig minden egyedi konfiguráció megvalósítható.

### Főbb ipari felhasználási területeik:

nehézipar, bányászat, hajóépítés, partmenti olajkutak, repülőgép ipar, erőművek, acélgyártás és -feldolgozás, építőipar, alagútépítés, acél- és tartálygyártás, fémfeldolgozás, stb.

## INFORMÁCIÓ

Figyelmesen olvassák el a fejezetek elején lévő felhasználói utasításokat is!

## Tartalomjegyzék

	Oldalszám
<b>Hidraulikus hengerek, egyszeres működésű</b>	<b>328 - 337</b>
	<b>346 - 349</b>
<b>Hidraulikus hengerek, kettős működésű</b>	<b>338 - 345</b>
<b>Hidraulikus hengerek tartozékai</b>	<b>350 - 353</b>
<b>Kézi szivattyúk, 700 bar</b>	<b>354 - 359</b>
<b>Kézi szivattyúk, 2000 bar nyomásig</b>	<b>360</b>
<b>Lábpumpa, 700 bar</b>	<b>361</b>
<b>Elektromos és pneumatikus szivattyúk</b>	<b>362 - 363</b>
<b>Motoros szivattyúk</b>	<b>364 - 369</b>
<b>Szelepek és tartozékok</b>	<b>370 - 383</b>
<b>Lehúzó</b>	<b>384 - 389</b>
<b>Gépelők</b>	<b>390 - 397</b>
<b>Hidraulikus emelők és szerszámok</b>	<b>398 - 399</b>
<b>Tesztelő állványok</b>	<b>400 - 401</b>
<b>Műhelyprések</b>	<b>402 - 404</b>
<b>Választék- és sebességtáblázatok</b>	<b>405 - 409</b>



## YS Univerzális Hidraulikus Henger

**Egyszeres működésű rugós visszahúzással, Teherbírás: 5 - 100 t**

A hosszú védőburkolattal ellátott robusztus kialakítás lehetővé teszi, hogy az egységek ellenálljanak a káros hatásoknak és jobban el bírják viselni az excentrikus és oldalirányú terhelést. A berendezés kényelmes használatáért a gyorskioldó tömlőcsatlakozó és a rugós visszahúzás felel.

Az univerzális hengerek kiválóan alkalmasak minden olyan feladatra, ahol nagy erő kifejtésre de kompakt méretekre van szükség, mint például az acélszerkezetek egyengetése, alkatrészek, többek között tengelyek eltávolítása, emelési, pozícionálási, súlymérési, támasztási és tesztelési valamint általános összeszerelési és javítási műveletek.

A különféle rögzítőknek köszönhetően a hengereket könnyen be lehet szerelni befogókészülékekbe, hegesztőkészülékekbe, présekbe, stb.

### Főbb jellemzők

- Yale króm-molibdén kivitel.
- Üzemi nyomás: max. 700 bar.
- Egyszeres működésű rugós visszahúzással.
- Hosszú dugattyúperselyekkel felszerelt robusztus kialakítás az excentrikus terhelés elviseléséhez.
- Egységesíteni kell a kifejezést vagy dugattyúház, vagy hengertest de minden helyen ugyan azt használjuk akkor.  
"A masszív dugattyúház és a dugattyú, hőkezelt króm-molibdén acélból készülnek".
- Kemény krómbevonatú dugattyú cserélhető hőkezelt betétekkel.
- Metrikus menetek a hengerperemen, az a dugattyúházban és a dugattyúúdban (5-30 t).
- A szennyeződéseltávolítóval felszerelt ütközőgyűrű elbírja a teljes terhelést (nyomást).
- Cserélhető nemesített betétek.
- Szennyeződéseltávolító véd a szennyeződéstől.
- Tömlő csatlakozás menete: 3/8 NPT.
- CFY-1 csatlakozóval.



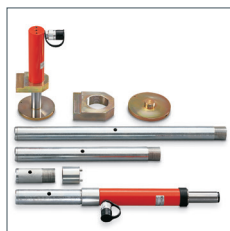
## INFORMÁCIÓ

A hengerek és kézipumpák választékát a 405-407. oldalon lévő táblázatokban találják.

A löketsebesség táblázatokat lásd a 408-409. oldalon.

**Műszaki paraméterek: YS modell**

Henger mérete t	Modell	EAN-kód 4025092*	Teherbírás kN	Lökét hossz mm	Hasznos dugattyú felület cm <sup>2</sup>	Max.olaj tartalom cm <sup>3</sup>	Henger magassága mm	Henger külső átmérője mm	Súly kg
5	<b>YS-5/15</b>	*150002	50	15	7.2	11	45	41	0.9
5	<b>YS-5/25</b>	*150019	50	25	7.2	18	97	42	1.0
5	<b>YS-5/75</b>	*150026	50	75	7.2	53	157	42	1.5
5	<b>YS-5/127</b>	*150033	50	127	7.2	90	214	42	2.0
5	<b>YS-5/180</b>	*150040	50	180	7.2	127	267	42	2.4
10	<b>YS-10/25</b>	*150057	100	25	14.3	37	90	57	1.6
10	<b>YS-10/50</b>	*150064	100	50	14.3	73	125	57	2.1
10	<b>YS-10/100</b>	*150071	100	100	14.3	146	178	57	2.8
10	<b>YS-10/150</b>	*150088	100	150	14.3	218	250	57	4.1
10	<b>YS-10/200</b>	*150095	100	200	14.3	291	300	57	4.7
10	<b>YS-10/250</b>	*150101	100	250	14.3	363	352	57	5.5
10	<b>YS-10/300</b>	*150118	100	300	14.3	436	407	57	6.3
15	<b>YS-15/25</b>	*150125	150	25	21.5	53	110	67	2.7
15	<b>YS-15/50</b>	*150132	150	50	21.5	106	140	67	3.3
15	<b>YS-15/100</b>	*150149	150	100	21.5	213	190	67	4.3
15	<b>YS-15/150</b>	*150156	150	150	21.5	319	260	67	5.8
15	<b>YS-15/200</b>	*150163	150	200	21.5	425	310	67	7.0
15	<b>YS-15/250</b>	*150170	150	250	21.5	531	365	67	8.0
15	<b>YS-15/300</b>	*150187	150	300	21.5	637	420	67	9.0
15	<b>YS-15/350</b>	*150194	150	350	21.5	744	472	67	10.0
23	<b>YS-23/25</b>	*150200	230	25	32.9	83	116	85	5.0
23	<b>YS-23/50</b>	*150217	230	50	32.9	166	150	85	6.0
23	<b>YS-23/100</b>	*150224	230	100	32.9	332	202	85	7.5
23	<b>YS-23/160</b>	*150231	230	160	32.9	531	277	85	10.0
23	<b>YS-23/210</b>	*150248	230	210	32.9	697	330	85	12.0
23	<b>YS-23/250</b>	*150255	230	250	32.9	830	376	85	13.5
23	<b>YS-23/300</b>	*150262	230	300	32.9	996	428	85	15.0
23	<b>YS-23/345</b>	*150279	230	345	32.9	1145	477	85	16.5
30	<b>YS-30/125</b>	*150286	300	125	42.9	552	245	102	13.0
30	<b>YS-30/200</b>	*150293	300	200	42.9	884	325	102	17.0
50	<b>YS-50/50</b>	*150309	500	50	71.5	355	170	125	15.0
50	<b>YS-50/100</b>	*150316	500	100	71.5	709	220	125	19.0
50	<b>YS-50/160</b>	*150323	500	160	71.5	1135	285	125	24.0
50	<b>YS-50/320</b>	*150330	500	320	71.5	2269	460	125	37.0
70	<b>YS-70/150</b>	*150347	700	150	100.0	1478	285	146	32.0
70	<b>YS-70/330</b>	*150354	700	330	100.0	3252	490	146	52.0
100	<b>YS-100/100</b>	*150378	1000	100	143.0	1432	275	180	43.0
100	<b>YS-100/200</b>	*150361	1000	200	143.0	2863	375	180	64.0



Az YS sorozathoz rendelhető különféle tartozékok (pl. emelőkörmök, dugattyú-lemezek, csőtoldatok, tartó-lemezek és menetes peremek)



Tartozékként rendelhető tartólemez



Tartozékként rendelhető menetes peremek

**INFORMÁCIÓ**

Az YS sorozat tartozékait lásd a 350 – 352. oldalon!

## Méretetek: YS modell

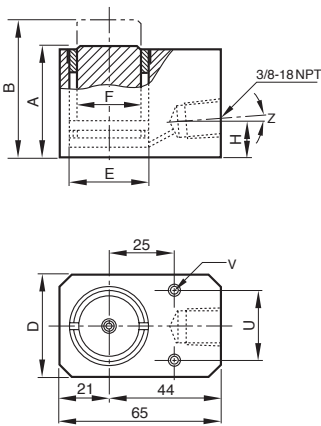
Modell	YS-5/15	YS-5/25	YS-5/75	YS-5/127	YS-5/180	YS-10/25	YS-10/50	YS-10/100	YS-10/150	YS-10/200
A, mm	45	97	157	214	267	90	125	178	250	300
B, mm	60	122	232	341	447	115	175	278	400	500
C, mm	45	92	152	209	262	88	119	172	244	294
D, mm	41	42	42	42	42	57	57	57	57	57
E, mm	30	30	30	30	30	43	43	43	43	43
F, mm	25	26	26	26	26	38	38	38	38	38
H, mm	19	19	19	19	19	17	19	19	21	21
J, mm	-	25	25	25	25	-	35	35	35	35
K, mm	-	5	5	5	5	3	6	6	6	6
Q, mm	-	M20x2	M20x2	M20x2	M20x2	-	M27x2	M27x2	M27x2	M27x2
P, mm	-	13	13	13	13	-	17	17	22	22
S, mm	-	-	-	-	-	-	-	-	-	-
U, mm	28.5	28	28	28	28	35	35	35	35	35
V, mm	2x5.5 Ø	2xM6	2xM6	2xM6	2xM6	2xM8	2xM8	2xM8	2xM8	2xM8
W, mm	-	23	23	23	23	27	27	27	27	27
X, mm	-	M42x1.5	M42x1.5	M42x1.5	M42x1.5	M57x1.5	M57x1.5	M57x1.5	M57x1.5	M57x1.5
Z, °	5	5	5	5	5	5	5	5	-	-

Modell	YS-10/250	YS-10/300	YS-15/25	YS-15/50	YS-15/100	YS-15/150	YS-15/200	YS-15/250	YS-15/300	YS-15/350
A, mm	352	407	110	140	190	260	310	365	420	472
B, mm	602	707	135	190	290	410	510	615	720	822
C, mm	346	401	103	133	183	253	303	358	413	465
D, mm	57	57	67	67	67	67	67	67	67	67
E, mm	43	43	52	52	52	52	52	52	52	52
F, mm	38	38	46	46	46	46	46	46	46	46
H, mm	21	21	19	19	19	22	22	22	22	22
J, mm	35	35	40	40	40	40	40	40	40	40
K, mm	6	6	7	7	7	7	7	7	7	7
Q, mm	M27x2	M27x2	M33x2	M33x2	M33x2	M33x2	M33x2	M33x2	M33x2	M33x2
P, mm	22	22	19	19	19	25	25	25	25	25
S, mm	-	-	-	-	-	-	-	-	-	-
U, mm	35	35	42	42	42	42	42	42	42	42
V, mm	2xM8	2xM8	2xM10	2xM10	2xM10	2xM10	2xM10	2xM10	2xM10	2xM10
W, mm	27	27	33	33	33	33	33	33	33	33
X, mm	M57x1.5	M57x1.5	M67x1.5	M67x1.5	M67x1.5	M67x1.5	M67x1.5	M67x1.5	M67x1.5	M67x1.5
Z, °	-	-	5	5	5	-	-	-	-	-

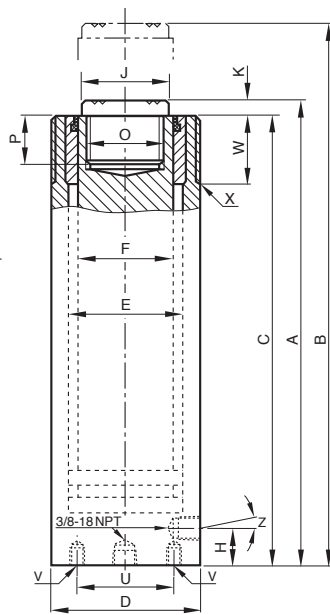
Modell	YS-23/25	YS-23/50	YS-23/100	YS-23/160	YS-23/210	YS-23/250	YS-23/300	YS-23/345	YS-30/125	YS-30/200
A, mm	116	150	202	277	330	376	428	477	245	325
B, mm	141	200	302	437	540	626	728	822	370	525
C, mm	113	142	194	269	322	368	420	469	235	315
D, mm	85	85	85	85	85	85	85	85	102	102
E, mm	65	65	65	65	65	65	65	65	75	75
F, mm	56	56	56	56	56	56	56	56	65	65
H, mm	20	22	22	22	22	22	22	22	25	25
J, mm	50	50	50	50	50	50	50	50	50	50
K, mm	3	8	8	8	8	8	8	8	10	10
Q, mm	M40x2	M40x2	M40x2	M40x2	M40x2	M40x2	M40x2	M40x2	M36x2	M36x2
P, mm	15	22	22	25	25	25	25	25	25	25
S, mm	-	-	-	-	-	-	-	-	-	-
U, mm	55	55	55	55	55	55	55	55	75	75
V, mm	4xM10	4xM10	4xM10	4xM10	4xM10	4xM10	4xM10	4xM10	4xM10	4xM10
W, mm	40	40	40	40	40	40	40	40	45	45
X, mm	M85x2	M85x2	M85x2	M85x2	M85x2	M85x2	M85x2	M85x2	M102x2	M102x2
Z, °	5	-	-	-	-	-	-	-	-	-

**Méretetek: YS modell**

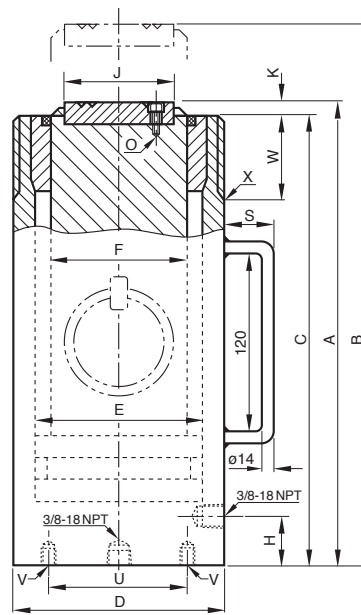
Modell	YS-50/50	YS-50/100	YS-50/160	YS-50/320	YS-70/150	YS-70/330	YS-100/100	YS-100/200
A, mm	170	220	285	460	285	490	275	375
B, mm	220	320	445	780	435	820	375	575
C, mm	165	215	280	455	280	485	270	370
D, mm	125	125	125	125	146	146	180	180
E, mm	95	95	95	95	112	112	135	135
F, mm	85	85	85	85	95	95	115	115
H, mm	29	29	29	29	30	30	60	60
J, mm	70	70	70	70	80	80	100	100
K, mm	5	5	5	5	5	5	5	5
O, mm	4xM8	4xM8	4xM8	4xM8	4xM8	4xM8	4xM10	4xM10
P, mm	-	-	-	-	-	-	-	-
S, mm	-	51	51	24	24	24	24	24
U, mm	95	95	95	95	110	110	145	145
V, mm	4xM12	4xM12	4xM12	4xM12	4xM12	4xM12	4xM12	4xM12
W, mm	50	50	50	50	60	60	70	70
X, mm	M125x2	M125x2	M125x2	M125x2	M146x3	M146x3	M180x3	M180x3
Z, °	-	-	-	-	-	-	-	-



Modell YS-5/15



Modellek YS-5/25 - YS-30/200



Modellek YS-50/50 - YS-100/200

**INFO**

A specifikációk változhatnak.



YLS



YFS

## YLS/YFS Alacsonyépítésű munkahenger

**Egyszeres működésű rugós visszahúzással, Teherbírás: max. 10 - 100 t**

Ezeket a kompakt hidraulikus hengereket olyan emelési és pozicionálási munkákra, valamint általános karbantartási műveletekhez terveztek, ahol fontos az alacsony kivétel, a hordozhatóság és a kis súly.

Alacsony építésük miatt különösen szűk helyeken alkalmasak emelési, tolási, szintezési és préselési műveletek végrehajtására.

A sokoldalú YLS/YFS munkahengereket megtalálhatjuk minden ipari alkalmazásban, például az acélművek, építőipar, nehéz építőgépek, erőművek, partmenti olajkutak, stb. területén. Rövid löketüknek köszönhetően az alacsonyépítésű munkahengereket tilos oldalirányú terhelésnek kitenni.

### Főbb jellemzők

- Yale króm-molibdén kivétel.
- Üzemi nyomás: max. 700 bar.
- Egyszeres működésű rugós visszahúzással.
- Alacsony magassága miatt szűk helyeken is jól használható.
- Egységesíteni kell a kifejezést vagy dugattyúház, vagy hengertest de minden helyen ugyan azt használjuk akkor. "A masszív dugattyúház és a dugattyú hőkezelt króm-molibdén acélból készülnek"
- A szennyeződéseltávolítóval felszerelt ütközőgyűrű elbírja a teljes terhelést (nyomást).
- Tömítő csatlakozás menete: 3/8 NPT.
- CFY-1 csatlakozóval.
- Az YLS-100/55 modell két emelőgyűrűvel, az YFS-100/15 modell szállítókarral felszerelt.

## INFORMÁCIÓ

A hengerek és kézipumpák választékát a 405-407. oldalon lévő táblázatokban találják

A dugattyú mozgási sebességéről a táblázatokat lásd a 408-409. oldalon.



## Műszaki paraméterek: YLS modell

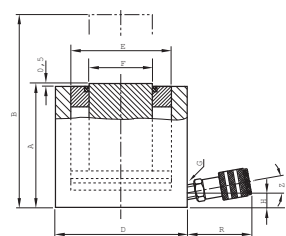
Henger mérete t	Modell	EAN-kód 4025092*	Teherbírás max. kN	Lökét hossz mm	Hasznos dugattyú felület cm <sup>2</sup>	Max.olaj tartalom cm <sup>3</sup>	Henger magassága mm	Henger külső átmérője mm	Súly kg
10	<b>YLS-10/35</b>	*150804	100	35	14.3	51	86	70	2.5
20	<b>YLS-20/45</b>	*150811	200	45	28.6	128	100	85	4.0
30	<b>YLS-30/60</b>	*150828	300	60	42.9	266	120	100	6.5
50	<b>YLS-50/60</b>	*150835	500	60	71.5	426	122	125	10.4
100	<b>YLS-100/55</b>	*150842	1000	55	143.0	788	141	170	24.0

## Műszaki paraméterek: YFS modell

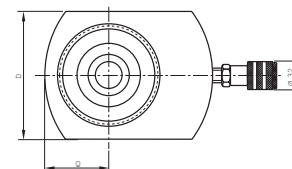
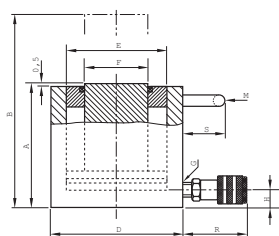
Henger mérete t	Modell	EAN-kód 4025092*	Teherbírás max. kN	Emelési magasság mm	Hasznos dugattyú felület cm <sup>2</sup>	Max.olaj tartalom cm <sup>3</sup>	Henger magassága mm	Henger külső átmérője mm	Súly kg
10	<b>YFS-10/11</b>	*150750	100	11	14.3	16	43	56	1.5
20	<b>YFS-20/15</b>	*150767	200	15	28.6	31	60	76	3.0
30	<b>YFS-30/15</b>	*150774	300	15	44.2	66	60	96	4.2
50	<b>YFS-50/15</b>	*150781	500	15	71.5	107	70	145	8.7
100	<b>YFS-100/15</b>	*150798	1000	15	143.0	215	91	170	16.0

## Méretetek: YLS és YFS modell

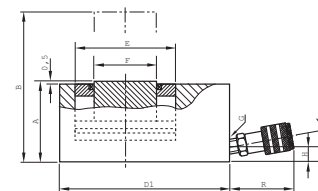
Modell	YLS-10/35	YLS-20/45	YLS-30/60	YLS-50/60	YLS-100/55	YFS-10/11	YFS-20/15	YFS-30/15	YFS-50/15	YFS-100/15
A, mm	86	100	120	122	141	43	60	60	70	91
B, mm	121	145	180	182	196	54	75	75	85	106
D, mm	70	85	100	125	170	56	76	96	145	170
D1, mm	-	-	-	-	-	83	95	115	-	-
E, mm	43	60	75	95	135	43	60	75	95	135
F, mm	38	50	57	75	120	38	50	57	75	120
H, mm	16	17	19	19	26	16	19	19	19	22
M, mm	-	-	-	-	148	-	-	-	-	85
Q, mm	-	-	-	-	-	28	38	48	-	-
R, mm	54	54	54	54	54	54	54	54	54	54
S, mm	-	-	-	-	25	-	-	-	-	55
Z, °	10	10	5	5	-	10	5	5	5	5



YLS



YFS







## YPL Húzó hidraulika hengerek

**Egyszeres működésű, rugós visszaállítással**  
**Teherbírás: max. 10 - 51 t**

Húzó hidraulika hengereket olyan helyen alkalmazzák, ahol nagyon nagy húzó erőt úgy kell kifejteni, hogy annak mértéke és sebessége pontosan szabályozható és kontrollálható legyen.

Ezeknél a hengereknél alaphelyzetben a dugattyú felső, teljesen kitolt állásban van. Amikor a kézi pumpával működtetjük a dugattyút, az visszahúzódik a dugattyúházba. Amikor a nyomást megszüntetjük a beépített rugó a dugattyút kitolja alap állapotba.

Alkalmazási terület: Nehéziparban, tartály és acél szerkezet építés, karbantartások és javítások során

### Főbb jellemzők

- Yale króm-molibdén kivitel.
- Üzemi nyomás: max. 700 bar.
- Egyszeres működésű rugós kitolással.
- Minden pozícióban használható (kivétel az YPPS típus)
- A masszív hengertest és a dugattyú hőkezelt króm-molibdén acélból készült.
- A szennyeződés eltávolítóval felszerelt ütközőgyűrű elbírja a teljes terhelést (nyomást).
- Kovácsolt cserélhető szemek
- Fogantyúval és dugattyú védővel el van látva
- Tömítő csatlakozás menete: 3/8NPT
- CFY-1 csatlakozóval.
- Az YPPS-10/150 típus integrált kézi pumpával van ellátva hasonlóan a HPS-2/07A tipushoz.

## INFORMÁCIÓ

A hengerek és kézi pumpák választékát a 405-407. oldalon levő táblázatokban találják

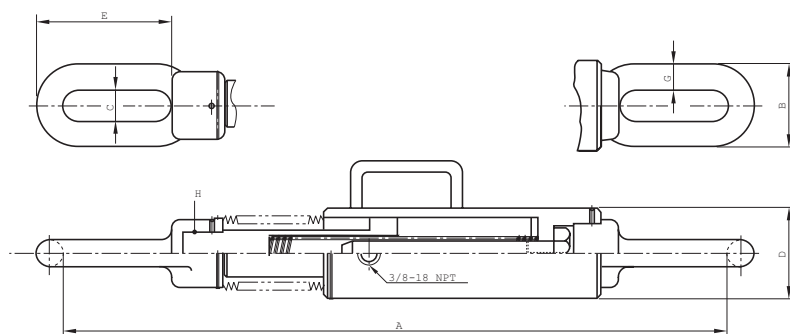
A dugattyú mozgási sebesség táblázatokat lásd a 408-409. oldalon.

**Műszaki paraméterek: YPL modell**

Henger mérete t	Modell	EAN-kód 4025092*	Teherbírás max. kN	Löklet hossz mm	Hasznos dugattyú felület cm <sup>2</sup>	Max.olaj tartalom cm <sup>3</sup>	Csapok közti távolság mm	Súly kg
10	<b>YPL-10/150</b>	*152822	100	150	14.2	213	750	9
20	<b>YPL-20/150</b>	*152839	200	150	30.6	459	795	22
30	<b>YPL-30/150</b>	*152846	300	150	42.6	639	875	29
51	<b>YPL-51/150</b>	*157858	510	150	74.6	1120	955	59
10	<b>YPPS-10/150</b>	*161909	100	150	14.2	213	750	19

**Méretetek: YPL modell**

Modell	YPL-10/150	YPL-20/150	YPL-30/150	YPL-51/150	YPPS-10/150
A, mm	749	795	875	955	749
B, mm	78	95	120	150	78
C, mm	32	35	56	70	32
D, mm	68	105	121	156	68
E, mm	120	120	150	150	120
G, mm	23	30	32	40	23
H, mm	M24x1.5	M45x2	M50x2	M60x2	M24x1.5





## YCS Üreges munkahenger

**Egyszeres működésű rugós visszahúzással, Teherbírás: 12 - 93 t**

A központi furatos kivitelnek köszönhetően menetes rudat lehet behelyezni az üreges hengerekbe, így extrém nagy húzóerőt lehet elérni.

Az üreges munkahengereket hidraulikus húzókészletek erőleadó komponenseként, horgonycsavarok előfeszítésére, tengelyek, csapágycsavarok eltávolítására, tömlők kihúzására, valamint nagy teljesítményt igénylő húzó műveletekhez lehet használni.

### Főbb jellemzők

- Yale króm-molibdén kivitel.
- Üzemi nyomás: max. 700 bar.
- Egyszeres működésű rugós visszahúzással.
- Nagy központi furat átmérővel.
- A masszív hengertest és a dugattyú hőkezelt króm-molibdén acélból készült.
- Kemény krómbevonatú dugattyú cserélhető hőkezelt betéttel.
- Metrikus menetek a hengertestnél és a dugattyú belsejében.
- Ütközőgyűrű akadályozza meg a dugattyú túlfutását teljes üzemi nyomás esetén is.
- Cserélhető nemesített betéttel.
- Belső és külső szennyeződéseltávolítókkal.
- Tömlő csatlakozás menete: 3/8 NPT.
- CFY-1 csatlakozóval.
- Az YCS-21/150 modelltől kezdve szállítókarokkal.
- Az YCS-57/70 modelltől kezdve két emelőfüllel.

## INFORMÁCIÓ

A hengerek és kézipumpák választékát a 405-407. oldalon lévő táblázatokban találják.

A dugattyú mozgási sebesség táblázatokat lásd a 408-409. oldalon.



## Az üreges hengerek működési elve

Menetes rudakkal együtt használva az üreges hengerek extrém nagy erőt képesek kifejteni, ami nagyon előnyös különféle javítási vagy összeszerelési műveletnél, például préssel beszerelt alkatrészek eltávolításához, horgonycsavarok előfeszítéséhez, stb.

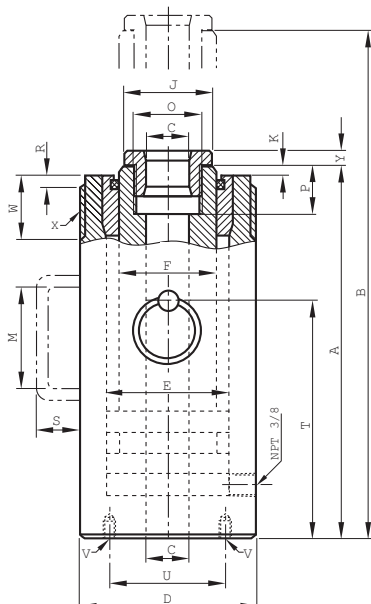
Emellett az üreges hengereket húzókészletek és tesztelő állványok tápegységeként is lehet használni. A hosszú menetes rudak használatával és az anyacsavar állításával még rövid hengerlökettel is nagyobb távolságokat lehet húzni.

## Műszaki paraméterek: YCS modell

Henger mérete t	Modell	EAN-kód 4025092*	Teherbírás kN	Lökét hossz mm	Hasznos dugattyú felület cm <sup>2</sup>	Max. olaj tartalom cm <sup>3</sup>	Henger magasság mm	Központi lyuk átmérő mm	Henger külső átmérője mm	Súly kg
12	<b>YCS-12/40</b>	*150873	120	40	17.2	71	142	20	70	3.5
12	<b>YCS-12/75</b>	*150880	120	75	17.2	132	195	20	70	4.5
21	<b>YCS-21/50</b>	*150897	214	50	30.5	153	173	27	100	8.5
21	<b>YCS-21/150</b>	*150903	214	150	30.5	458	335	27	100	15.0
33	<b>YCS-33/60</b>	*150910	335	60	47.9	287	193	33	114	12.0
33	<b>YCS-33/150</b>	*150927	335	150	47.9	716	343	33	114	21.0
57	<b>YCS-57/70</b>	*150934	567	70	81.0	562	242	42	150	25.0
62	<b>YCS-62/150</b>	*150941	618	150	88.3	1330	335	55	163	38.0
93	<b>YCS-93/75</b>	*150958	930	75	133	990	280	80	214	55.0

## Méretetek: YCS modell

Modell	YCS-12/40	YCS-12/75	YCS-21/50	YCS-21/150	YCS-33/60	YCS-33/150	YCS-57/70	YCS-62/150	YCS-93/75
A, mm	135	188	163	325	183	333	230	323	265
B, mm	175	263	213	475	243	483	300	473	340
C, mm	20	20	27	27	33	33	42	55	80
D, mm	70	70	100	100	114	114	150	163	214
E, mm	55	55	73	73	90	90	118	130	170
F, mm	40	40	53	53	65	65	90	100	136
J, mm	38	38	50	50	62	62	85	96	132
K, mm	3	3	3	3	3	3	3	3	5
M, mm	-	-	-	120	-	120	-	-	-
O, mm	M30x1.5	M30x1.5	M40x1.5	M40x1.5	M48x1.5	M48x1.5	M65x2	M78x2	M115x2
P, mm	20	20	25	25	30	30	35	40	45
R, mm	4	4	5	5	5	5	5	5	-
S, mm	-	-	-	51	-	51	24	24	24
T, mm	-	-	-	-	-	-	155	200	170
U, mm	58	58	82	82	92	92	120	135	180
V, mm	2xM8	2xM8	2xM10	2xM10	4xM10	4xM10	4xM12	4xM12	4xM16
W, mm	30	30	35	35	40	40	50	60	-
X, mm	M70x2	M70x2	M100x2	M100x2	M110x2	M110x2	M150x3	M160x3	-
Y, mm	7	7	10	10	10	10	12	12	15





## YCH Üreges munkahenger

**Kettős működésű hidraulikus visszahúzással, Teherbírás: 33 - 140t**

Az alkalmazási területek alapvetően megegyeznek az egyszeres működésű üreges munkahengerével, de ennél a modellnél a dugattyú visszahúzása hidraulikusan történik egy második olajcsatlakozóról. Ezeket a kettős működésű üreges munkahengereket akkor alkalmazzák, amikor gyors dugattyú-visszahúzásra van szükség pl. nagy számú húzási műveleteknél.

### Főbb jellemzők

- Yale króm-molibdén kivitel.
- Üzemi nyomás: max. 700 bar.
- Kettős működésű hidraulikus henger mozgató.
- Nagy központi furat átmérővel.
- A masszív hengertest és a dugattyú hőkezelt króm-molibdén acélból készült.
- Kemény krómbevonatú dugattyú cserélhető hőkezelt betéttel.
- Metrikus menetek a hengertestnél és a dugattyú belsejében.
- Ütközőgyűrű akadályozza meg a dugattyú túlfutását teljes üzemi esetén is.
- Cserélhető nemesített betét.
- Belső és külső szennyeződéseltávolítókkal.
- Tömítő csatlakozás menete: 3/8 NPT.
- 2 db CFY-1 csatlakozóval.
- Minden henger szállítókarral, az YCH-62/250 modelltől kezdve 2 emelőfüllel.



## INFORMÁCIÓ

Kérésre 600 tonna teherbírásig tudunk üreges munkahengereket készíteni.

A hengerek és kézipumpák választékát a 405-407. oldalon lévő táblázatokban találják.

A dugattyú mozgási sebesség táblázatokat lásd a 408-409. oldalon.

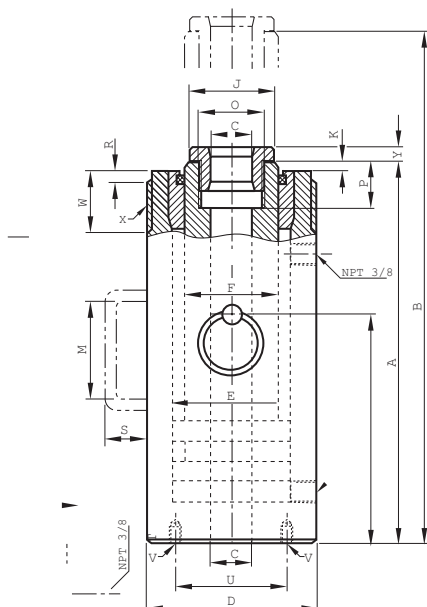
**Műszaki paraméterek: YCH modell**

Henger mérete t	Modell	EAN-kód 4025092*	Tolási teljesítmény kN	Húzási teljesítmény kN	Löklet hossz mm	Hasznos dugattyú felület cm <sup>2</sup>	Max.olaj tartalom cm <sup>3</sup>	Henger magasság mm	Központi lyuk átmérő mm	Henger külső átmérője mm	Súly kg
33	<b>YCH-33/150</b>	*150965	335	180	150	47.9	716	310	33	114	19
33	<b>YCH-33/250</b>	*150972	335	180	250	47.9	1200	415	33	114	25
62	<b>YCH-62/250</b>	*150989	618	300	250	88.3	2220	452	55	163	55
93	<b>YCH-93/250</b>	*150996	930	450	250	133.0	3320	465	55	193	82
100	<b>YCH-100/40</b>	*151009	1000	500	40	143.0	578	190	55	200	38
140	<b>YCH-140/200</b>	*151016	1400	700	200	200.2	4080	383	80	253	115

Kettős működésű üreges hengereknél a tolási kapacitás megegyezik a horgonyzó vagy menetes orsó feszítésével elérhető maximális húzóerővel

**Méretetek: YCH modell**

Modell	YCH-33/150	YCH-33/250	YCH-62/250	YCH-93/250	YCH-100/40	YCH-140/200
A, mm	300	405	440	450	175	365
B, mm	450	655	690	700	215	565
C, mm	33	33	55	55	55	80
D, mm	114	114	163	193	200	253
E, mm	90	90	130	150	155	195
F, mm	67	67	105	120	125	160
J, mm	62	62	96	110	110	145
K, mm	3	3	5	5	5	5
M, mm	120	120	-	-	-	-
O, mm	M48x1.5	M48x1.5	M78x2	M85x2	M85x2	M115x2
P, mm	30	30	40	45	45	50
R, mm	5	5	5	5	-	-
S, mm	51	51	24	30	24	30
T, mm	-	-	290	290	115	240
U, mm	92	92	135	160	165	210
V, mm	4xM10	4xM10	4xM12	4xM16	4xM16	4xM16
W, mm	40	40	50	65	-	-
X, mm	M110x2	M110x2	M160x3	M190x3	-	-
Y, mm	10	10	12	15	15	18





## YH Univerzális munkahenger

### Kettős működésű hidraulikus visszahúzással, Teherbírás: 5 - 200t

Ezeket a rendkívül robusztus kettős működésű munkahengereket univerzális, nagy igénybevételt jelentő emelési és pozicionálási feladatokra tervezték, valamint ipari gyártási és összeszerelési munkákhoz. A hengerek nagy toló- és húzóerőt képesek kifejteni. A kettős működés nagy dugattyú-visszahúzási sebességet garantál.

Az alkalmazás főbb területei közé tartozik a hidépítés és építőipar, a partmenti olajkitermelés, hajóépítés, stb. Használhatók ezen kívül olyan prések, sajtológépek és egyéb ipari gépek tápegységeként, ahol nagy nyomó- és húzóerőkre van szükség.

### Főbb jellemzők

- Yale króm-molibdén kivitel.
- Üzemi nyomás: max. 700 bar.
- Kettős működésű hidraulikus visszahúzással.
- Hosszú bronz dugattyúburkolatok.
- Dugattyú lökethossza: 30-500 mm.
- A masszív hengertest és a dugattyú hőkezelt króm-molibdén acélból készült.
- A kemény krómbevonatú dugattyút dupla bronz perselyekkel szerelték fel.
- Metrikus menetek a hengerházon, a hengertest aljában és a dugattyúrúdban.
- A szennyeződéseltávolítóval felszerelt ütközőgyűrű elbírja a teljes terhelést (nyomást).
- Cserélhető nemesített betét.
- Szennyeződéseltávolító véd a szennyeződéstől.
- Tömítő csatlakozás menete: 3/8 NPT.
- 2 db CFY-1 csatlakozóval.
- Az YH-30/200 modelltől kezdve szállítókkal.
- Az YH-50/350 modelltől kezdve két emelőszemmel.

## INFORMÁCIÓ

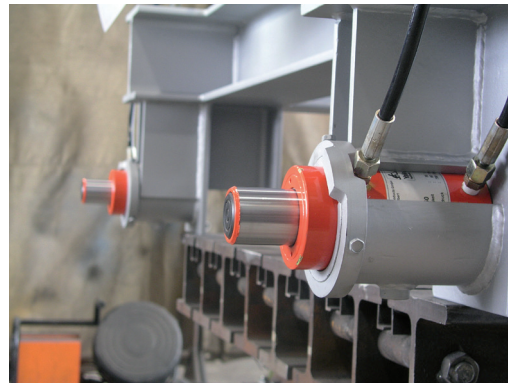
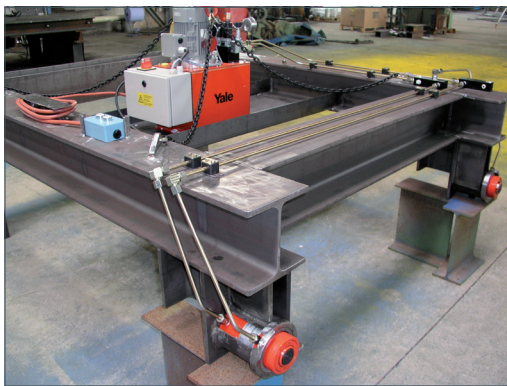
Az YH hengersorozat tartozékait lásd a 352 - 353. oldalon.

A hengerek és kézipumpák választékát a 405-407. oldalon lévő táblázatokban találják.

A dugattyú mozgási sebesség táblázatokat lásd a 408-409. oldalon.

**Műszaki paraméterek: YH modell**

Henger mérete	Modell	EAN-kód 4025092*	Tolási teljesítmény	Húzási teljesítmény	Löklet hossz	Toláskor használt dugattyú felület cm <sup>2</sup>	Húzáskor használt dugattyú felület cm <sup>2</sup>	Max.olaj tartalom	Henger magasság	Henger külső átmérője	Súly
t			kN	kN	mm			cm <sup>3</sup>	mm	mm	kg
5	<b>YH-5/30</b>	*150408	50	22	30	7.2	3.1	21	160	55	2.5
5	<b>YH-5/80</b>	*150415	50	22	80	7.2	3.1	57	210	55	3.3
5	<b>YH-5/150</b>	*150422	50	22	150	7.2	3.1	106	280	55	4.4
10	<b>YH-10/30</b>	*150439	100	45	30	14.3	6.4	44	175	67	4.0
10	<b>YH-10/80</b>	*150446	100	45	80	14.3	6.4	116	225	67	5.0
10	<b>YH-10/150</b>	*150453	100	45	150	14.3	6.4	218	295	67	6.7
10	<b>YH-10/250</b>	*150460	100	45	250	14.3	6.4	363	395	67	9.0
20	<b>YH-20/50</b>	*150477	200	100	50	28.6	14.3	142	195	85	7.0
20	<b>YH-20/150</b>	*150484	200	100	150	28.6	14.3	424	310	85	11.0
20	<b>YH-20/250</b>	*150491	200	100	250	28.6	14.3	707	410	85	14.0
30	<b>YH-30/200</b>	*150507	300	140	200	42.9	20.0	884	355	102	19.0
30	<b>YH-30/350</b>	*150514	300	140	350	42.9	20.0	1547	510	102	27.0
50	<b>YH-50/150</b>	*150521	500	220	150	71.5	31.5	1064	325	125	27.0
50	<b>YH-50/350</b>	*150538	500	220	350	71.5	31.5	2481	525	125	42.0
50	<b>YH-50/500</b>	*150545	500	220	500	71.5	31.5	3544	685	125	52.0
70	<b>YH-70/150</b>	*150552	700	330	150	100.0	47.2	1478	335	146	37.0
70	<b>YH-70/350</b>	*150569	700	330	350	100.0	47.2	3449	540	146	56.0
100	<b>YH-100/50</b>	*150576	1000	450	50	143.0	64.4	716	265	180	49.0
100	<b>YH-100/150</b>	*150583	1000	450	150	143.0	64.4	2148	365	180	64.0
100	<b>YH-100/350</b>	*150590	1000	450	350	143.0	64.4	5010	565	180	94.0
100	<b>YH-100/500</b>	*150606	1000	450	500	143.0	64.4	7157	725	180	118.0
200	<b>YH-200/150</b>	*150613	2000	900	150	286.0	128.7	4253	410	250	137.0
200	<b>YH-200/350</b>	*150620	2000	900	350	286.0	128.7	9924	620	250	198.0
200	<b>YH-200/500</b>	*150637	2000	900	500	286.0	128.7	14177	780	250	244.0

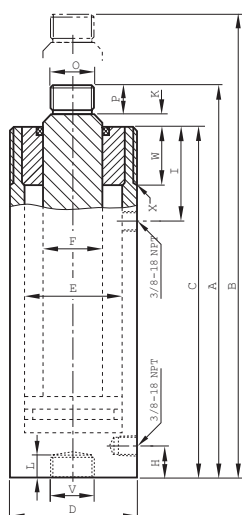




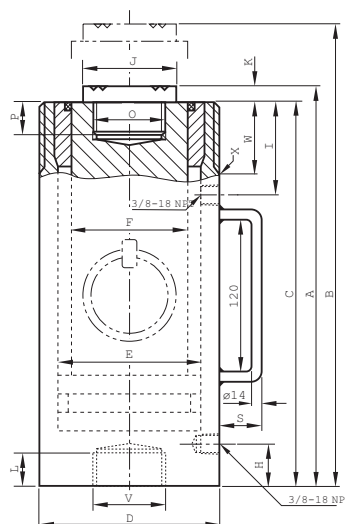
## Méretetek: YH modell

Modell	YH-5/30	YH-5/80	YH-5/150	YH-10/30	YH-10/80	YH-10/150	YH-10/250	YH-20/50	YH-20/150	YH-20/250	YH-30/200	YH-30/350
A, mm	160	210	280	175	225	295	395	195	310	410	355	510
B, mm	190	290	430	205	305	445	645	245	460	660	555	860
C, mm	138	188	258	150	200	270	370	167	282	382	345	500
D, mm	55	55	55	67	67	67	67	85	85	85	102	102
E, mm	30	30	30	43	43	43	43	60	60	60	75	75
F, mm	22.4	22.4	22.4	32	32	32	32	42	42	42	55	55
H, mm	31	31	31	35	35	35	35	22	37	37	46	46
I, mm	44	44	44	50	50	50	50	59	59	59	64	64
J, mm	-	-	-	-	-	-	-	-	-	-	50	50
K, mm	4	4	4	5	5	5	5	5	5	5	10	10
L, mm	17	17	17	20	20	20	20	-	22	22	28	28
O, mm	M18x1.5	M18x1.5	M18x1.5	M27x2	M27x2	M27x2	M27x2	M36x2	M36x2	M36x2	M36x2	M36x2
P, mm	18	18	18	20	20	20	20	23	23	23	28	28
S, mm	-	-	-	-	-	-	-	-	-	-	51	51
U, mm	-	-	-	-	-	-	-	-	-	-	-	-
V, mm	M27x2	M27x2	M27x2	M36x2	M36x2	M36x2	M36x2	-	M45x2	M45x2	M36x2	M36x2
W, mm	27	27	27	33	33	33	33	40	40	40	45	45
X, mm	M55x1.5	M55x1.5	M55x1.5	M67x1.5	M67x1.5	M67x1.5	M67x1.5	M85x2	M85x2	M85x2	M102x2	M102x2

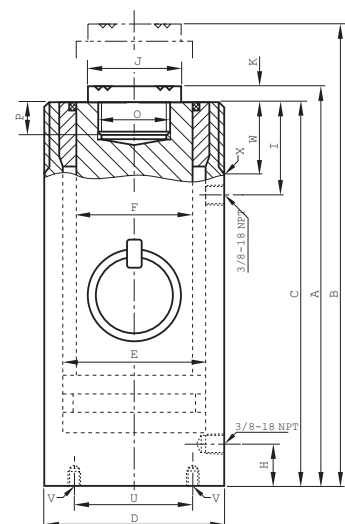
Modell	YH-50/150	YH-50/350	YH-50/500	YH-70/150	YH-70/350	YH-100/50	YH-100/150	YH-100/350	YH-100/500	YH-200/150	YH-200/350	YH-200/500
A, mm	325	525	685	335	540	265	365	565	725	410	620	780
B, mm	475	875	1.185	485	890	315	515	915	1.225	560	970	1.280
C, mm	313	513	673	321	526	250	350	550	710	391	601	761
D, mm	125	125	125	146	146	180	180	180	180	250	250	250
E, mm	95	95	95	112	112	135	135	135	135	190	190	190
F, mm	70	70	70	80	80	100	100	100	100	140	140	140
H, mm	55	55	55	58	58	66	66	66	66	80	80	80
I, mm	70	70	70	79	79	90	90	90	95	105	105	105
J, mm	65	65	65	75	75	90	90	90	90	127	127	127
K, mm	12	12	12	14	14	15	15	15	15	19	19	19
L, mm	31	31	31	35	35	-	-	-	-	-	-	-
O, mm	M45x2	M45x2	M45x2	M50x3	M50x3	M65x3	M65x3	M65x3	M65x3	M90x3	M90x3	M90x3
P, mm	31	31	31	35	35	40	40	40	40	55	55	55
S, mm	51	24	24	24	24	24	24	30	30	30	30	30
U, mm	-	-	-	-	-	110	110	110	110	160	160	160
V, mm	M45x2	M45x2	M45x2	M50x3	M50x3	4xM12	4xM12	4xM12	4xM12	4xM16	4xM16	4xM16
W, mm	50	50	50	60	60	70	70	70	70	80	80	80
X, mm	M125x2	M125x2	M125x2	M146x3	M146x3	M180x3	M180x3	M180x3	M180x3	M250x4	M250x4	M250x4



Modellek: YH-5/30 - YH 20/250



Modellek: YH-30/200 - YH 70/350



Modellek: YH-100/50 - YH 200/500





## YEHA Nagy teherbírású munkahenger

**Kettős működésű hidraulikus visszahúzással, Teherbírás: max. 140 - 1100t**

A YEHA sorozatba tartozó munkahengereket általában nehéz terhek emelésére, pozicionálására és mozgására használják. A kettős működés gyorsabb dugattyúvisszahúzást tesz lehetővé még hosszabb hidraulikus tömlők esetén is.

Nagy gépezetek, acélszerkezetek, hidak vagy hasonló szállítószalagok emelésére és mozgatására, épületek és alapozások megtámasztására.

Használható továbbá mindenféle teher pozicionálására, mérésére, préselésére, tehermentesítésre vagy felemelésére.

### Főbb jellemzők

- Üzemi nyomás: max. 700 bar.
- Kettős működésű hidraulikus visszahúzással.
- A irányváltó biztosítja a dugattyú megfelelő irányítását.
- Kemény krómbevonatú dugattyú.
- Ütközőgyűrűvel ellátott dugattyú.
- Cserélhető nemesített betét.
- Szennyeződéseltávolító véd a szennyeződéstől.
- Tömlő csatlakozás menete: 3/8 NPT.
- 2 db CFY-1 csatlakozóval.
- Rögzítők külön rendelhetők.
- Minden henger emelőfüllel felszerelve.



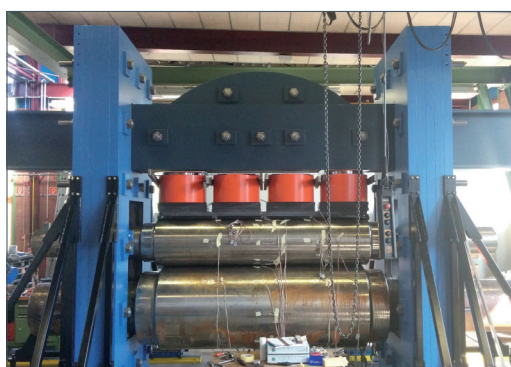
## INFORMÁCIÓ

A hengerek és kézipumpák választékát a 405-407. oldalon lévő táblázatokban találják.

A dugattyú mozgási sebesség táblázatokat lásd a 408-409. oldalon.

**Műszaki paraméterek: YEHA modell**

Henger mérete t	Modell	EAN-kód 4025092*	Teherbírás max. kN	Löklet hossz mm	Hasznos dugattyú felület cm <sup>2</sup>	Max olaj tartalom cm <sup>3</sup>	Henger magasság mm	Henger külső átmérője mm	Súly kg
140	<b>YEHA-140/50</b>	*162937	1400	50	201	1005	201	200	44
140	<b>YEHA-140/100</b>	*162920	1400	100	201	2010	251	200	51
140	<b>YEHA-140/150</b>	*162944	1400	150	201	3015	306	200	59
140	<b>YEHA-140/200</b>	*162951	1400	200	201	4020	356	200	66
140	<b>YEHA-140/300</b>	*162975	1400	300	201	6030	461	200	81
220	<b>YEHA-220/50</b>	*162982	2200	50	314	1570	216	250	75
220	<b>YEHA-220/100</b>	*162999	2200	100	314	3140	266	250	86
220	<b>YEHA-220/150</b>	*163002	2200	150	314	4710	326	250	101
220	<b>YEHA-220/300</b>	*163033	2200	300	314	9425	486	250	139
340	<b>YEHA-340/50</b>	*163125	3430	50	491	2453	231	310	127
340	<b>YEHA-340/100</b>	*163132	3430	100	491	4906	281	310	148
340	<b>YEHA-340/150</b>	*163149	3430	150	491	7360	341	310	175
340	<b>YEHA-340/300</b>	*163170	3430	300	491	14700	501	310	243
430	<b>YEHA-430/50</b>	–	4226	50	616	3079	248	340	164
430	<b>YEHA-430/100</b>	–	4226	100	616	6158	294	340	188
430	<b>YEHA-430/150</b>	*118347	4226	150	616	9236	353	340	215
430	<b>YEHA-430/250</b>	–	4226	300	616	18474	508	340	293
560	<b>YEHA-560/50</b>	–	5620	50	804	4019	268	390	234
560	<b>YEHA-560/100</b>	*163446	5620	100	804	8038	318	390	286
560	<b>YEHA-560/150</b>	*163439	5620	150	804	12058	373	390	301
560	<b>YEHA-560/300</b>	–	5620	300	804	24130	538	390	406
670	<b>YEHA-670/50</b>	–	6603	50	962	4811	283	430	304
670	<b>YEHA-670/100</b>	*188791	6603	100	962	9621	333	430	343
670	<b>YEHA-670/150</b>	*474771	6603	150	962	14432	398	430	400
670	<b>YEHA-670/300</b>	–	6603	300	962	28866	558	430	529
880	<b>YEHA-880/50</b>	–	8790	50	1257	6280	310	490	434
880	<b>YEHA-880/100</b>	–	8790	100	1257	12560	360	490	485
880	<b>YEHA-880/150</b>	–	8790	150	1257	18840	420	490	551
880	<b>YEHA-880/300</b>	–	8790	300	1257	37700	580	490	719
1100	<b>YEHA-1100/50</b>	–	11000	50	1590	7949	330	550	584
1100	<b>YEHA-1100/100</b>	–	11000	100	1590	15896	380	550	648
1100	<b>YEHA-1100/150</b>	*570893	11000	150	1590	23845	440	550	731
1100	<b>YEHA-1100/300</b>	*918442	11000	300	1590	47700	600	550	943



**INFORMÁCIÓ**

A munkahengerekhez való betéteket lásd a 348 - 349. oldalon.



## YELA Nagy teherbírású munkahenger

**Egyszeres működésű, gravitációs visszaengedéssel**

**Teherbírás: max. 30 - 1100t**

A biztonsági ellenanyával felszerelt hidraulikus hengereket főként olyan műveletekhez ajánlják, ahol a terhek emelt pozícióban kell maradnia hosszabb ideig. A biztonsági ellenanyával a teher bármilyen pozícióban megtartható, és munkát lehet végrehajtani a felemelt teher alatt. A hidraulikus nyomást ki lehet úgy engedni, hogy a hengerek mechanikus támasztóként működnek. A szivattyúkat el lehet választani a hengerektől.

Használható nagy gépezetek, acélszerkezetek, hidak vagy hasonló szerkezetek emelésére és mozgatására, épületek és alapozások megtámasztására, nehéz gépek, acélidomok, hajómodulok és hasonló terhek alátámasztására.

### Főbb jellemzők

- Üzemi nyomás: max. 700 bar.
- Egyszeres működésű, gravitációs visszaengedéssel.
- A irányváltó biztosítja a dugattyú megfelelő irányítását.
- Kemény krómbevonatú dugattyú trapezoid menettel.
- A túlfolyófurat pontos dugattyú-végállást garantál.
- Cserélhető nemesített betét.
- Tömlő csatlakozás menete: 3/8 NPT.
- CFY-1 csatlakozóval.
- Minden henger emelőfüllel felszerelve.



## INFORMÁCIÓ

Más löket hosszal is rendelhető.

A munkahengerekhez való betéteket lásd a 348 - 349. oldalon.

**Műszaki paraméterek: YELA modell**

Henger mérete t	Modell	EAN-kód 4025092* 4053981**	Teherbírás max. kN	Löklet hossz mm	Hasznos dugattyú felület cm <sup>2</sup>	Max olaj tartalom cm <sup>3</sup>	Henger magasság mm	Henger külső átmérője mm	Súly kg
30	YELA-30/50	*151894	300	50	44	221	169	100	10.5
30	YELA-30/100	*151900	300	100	44	442	219	100	13.5
30	YELA-30/150	*151917	300	150	44	663	269	100	17.5
30	YELA-30/200	*284677	300	200	44	885	319	100	19.5
30	YELA-30/300	**592817	300	300	44	1325	419	100	26.0
50	YELA-50/50	**817118	497	50	71	355	155	125	15
50	YELA-50/100	**950266	497	100	71	710	205	125	20
50	YELA-50/150	**817088	497	150	71	1063	260	125	25
50	YELA-50/200	**742991	497	200	71	1420	310	125	30
50	YELA-50/300	**590233	497	300	71	2130	415	125	40
100	YELA-93/50	**817125	931	50	133	663	180	170	31
100	YELA-93/100	**817095	931	100	133	1327	230	170	40
100	YELA-93/150	**589220	931	150	133	1989	285	170	50
100	YELA-93/200	**749075	931	200	133	2654	335	170	59
100	YELA-93/300	-	931	300	133	3980	440	170	78
140	YELA-140/50	**945026	1400	50	201	1005	201	200	49
140	YELA-140/100	-	1400	100	201	2010	251	200	61
140	YELA-140/150	**589022	1400	150	201	3015	311	200	76
140	YELA-140/200	-	1400	200	201	4020	361	200	88
140	YELA-140/300	-	1400	300	201	6030	471	200	115
220	YELA-220/50	-	2200	50	314	1570	208	250	79
220	YELA-220/100	-	2200	100	314	3140	258	250	98
220	YELA-220/150	**817101	2200	150	314	4710	318	250	121
220	YELA-220/250	-	2200	250	314	7850	433	250	165
340	YELA-340/50	-	3370	50	491	2453	238	310	139
340	YELA-340/100	-	3370	100	491	4906	288	310	169
340	YELA-340/150	**820521	3370	150	491	7360	348	310	204
340	YELA-340/250	-	3370	250	491	12300	458	310	269
430	YELA-430/50	-	4226	50	615	3078	250	340	175
430	YELA-430/100	-	4226	100	615	6157	300	340	210
430	YELA-430/150	-	4226	150	615	9232	365	340	258
430	YELA-430/250	-	4226	250	615	15400	480	340	338
560	YELA-560/50	-	5520	50	804	4019	280	390	263
560	YELA-560/100	-	5520	100	804	8038	330	390	310
560	YELA-560/150	**767710	5520	150	804	12058	395	390	370
560	YELA-560/250	-	5520	250	804	20100	510	390	478
670	YELA-670/50	-	6603	50	961	4809	305	430	343
670	YELA-670/100	-	6603	100	961	9621	355	430	400
670	YELA-670/150	-	6603	150	961	14425	420	430	473
670	YELA-670/250	-	6603	250	961	24100	535	430	604
880	YELA-880/50	-	8625	50	1256	6280	325	490	474
880	YELA-880/100	-	8625	100	1256	12560	375	490	548
880	YELA-880/150	-	8625	150	1256	18840	440	490	643
880	YELA-880/250	-	8625	250	1256	31400	555	490	813
1100	YELA-1100/50	-	10916	50	1590	7949	340	550	681
1100	YELA-1100/100	-	10916	100	1590	15896	420	550	773
1100	YELA-1100/150	-	10916	150	1590	23845	485	550	894
1100	YELA-1100/250	-	10916	250	1590	39741	600	550	1107

**INFORMÁCIÓ**

A hengerek és kézipumpák választékát a 405-407. oldalon lévő táblázatokban találják.

A lökete sebesség táblázatokat lásd a 408-409. oldalon.



## INFORMÁCIÓ

Más löket hosszal is rendelhető.

Önbeálló betét használata javasolt.

A munkahengerekhez való Betéteket lásd a 348 - 349. oldalon.

A hengerek és kézipumpák választékát a 405-407. oldalon lévő táblázatokban találják.

A dugattyú mozgási sebesség táblázatokat lásd a 408-409. oldalon.

táblázatokat lásd a 408-409. oldalon.



## INFORMÁCIÓ

Rendelkezésre áll az összes YELA, YEGA és YEHA hengersorozathoz, 1100 t-ig.

Rendelkezésre áll tovább az YS hengersorozathoz 10 - 50 t-tól.

## YEGA Nagy teherbírású munkahenger

**Egyszeres működésű, gravitációs visszaengedéssel**

**Teherbírás: max. 140 - 1100t**

A kedvező áron kapható YEGA hengersorozatot mindenféle ipari általános emelési műveletre lehet használni, ahol nehéz terheket kell emelni, süllyeszteni, vízszintezni, pozicionálni vagy megtámasztani.

Kiválóan alkalmas nagy gépezetek, acélszerkezetek, hidak vagy hasonló szerkezetek emelésére és mozgására, épületek és alapozások megtámasztására, nehéz gépek, acélidomok, hajómodulok és hasonló terhek alátámasztására.

### Főbb jellemzők

- Üzemi nyomás: max. 700 bar.
- A dugattyú speciális dugattyúvezető szíjakban található.
- Kemény krómbevonatú dugattyú.
- A túlfolyófurat pontos dugattyú-végállást garantál.
- Cserélhető nemesített betét.
- Tömítő csatlakozás menete: 3/8 NPT.
- CFY-1 csatlakozóval.
- Minden henger emelőfüllel felszerelve.

## AYL Önbeálló betétek

A YELA és YEGA hengerekhez betéteket kell használni, ha a hengereket nem vízszintes felületen használják.

A nyomótálcák minimalizálják az excentrikus terhelés miatti súrlódást. A talp felső részét maximálisan 5°-ban bármilyen irányban meg lehet dönteni. A nyomótálcákat O-gyűrűvel lehet a dugattyúnál rögzíteni.

**Műszaki paraméterek: YEGA modell**

Henger mérete t	Modell	EAN-kód 4025092*	Teherbírás max. kN	Löklet hossz mm	Hasznos dugattyú felület cm <sup>2</sup>	Max olaj tartalom cm <sup>3</sup>	Henger magasság mm	Henger külső átmérője mm	Súly kg
140	YEGA-140/50	*163385	1380	50	201	1005	155	200	38
140	YEGA-140/100	*163194	1380	100	201	2010	205	200	51
140	YEGA-140/150	*163200	1380	150	201	3015	255	200	63
140	YEGA-140/200	*163217	1380	200	201	4020	305	200	75
140	YEGA-140/300	*163231	1380	300	201	6030	405	200	100
220	YEGA-220/50	*163248	2200	50	314	1570	170	250	64
220	YEGA-220/100	*163255	2200	100	314	3140	220	250	85
220	YEGA-220/150	*163262	2200	150	314	4710	270	250	104
220	YEGA-220/250	*163286	2200	250	314	7850	370	250	143
340	YEGA-340/50	*163309	3370	50	491	2453	210	310	123
340	YEGA-340/100	*163319	3370	100	491	4906	260	310	154
340	YEGA-340/150	*163323	3370	150	491	7360	310	310	184
340	YEGA-340/250	*163347	3370	250	491	12300	410	310	243
430	YEGA-430/50	*163484	4226	50	616	3079	215	340	125
430	YEGA-430/100	*163491	4226	100	616	6158	265	340	157
430	YEGA-430/150	*163507	4226	150	616	9236	315	340	190
430	YEGA-430/250	-	4226	250	616	15394	415	340	255
560	YEGA-560/50	*163927	5520	50	804	4019	240	390	223
560	YEGA-560/100	*366823	5520	100	804	8038	290	390	272
560	YEGA-560/150	*535281	5520	150	804	12058	340	390	319
560	YEGA-560/250	-	5520	250	804	20100	440	390	413
670	YEGA-670/50	-	6603	50	962	4811	265	430	298
670	YEGA-670/100	-	6603	100	962	9621	315	430	355
670	YEGA-670/150	-	6603	150	962	14432	365	430	412
670	YEGA-670/250	-	6603	250	962	24053	465	430	525
880	YEGA-880/50	-	8625	50	1257	6280	290	490	423
880	YEGA-880/100	-	8625	100	1257	12560	340	490	503
880	YEGA-880/150	-	8625	150	1257	18840	390	490	577
880	YEGA-880/250	-	8625	250	1257	31400	490	490	725
1100	YEGA-1100/50	*163569	10916	50	1590	7949	415	550	766
1100	YEGA-1100/100	*163576	10916	100	1590	15896	465	550	867
1100	YEGA-1100/150	-	10916	150	1590	23845	515	550	960
1100	YEGA-1100/250	*163743	10916	250	1590	39741	615	550	1147

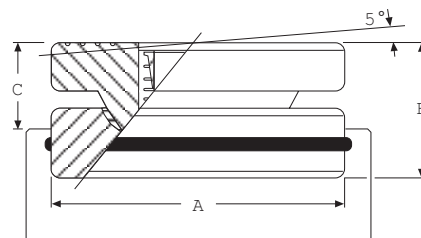
**Műszaki paraméterek: AYL modell**

Modell	EAN-kód 4025092*	Hengertípusokhoz	Súly kg
AYL-30	*156837	YELA-30...	0.4
AYL-50	*156844	YELA-50...	0.8
AYL-100	*156851	YELA-93...	2.0
AYL-150	*156868	YELA-140... és YEGA-140...	3.4
AYL-200	*156875	YELA-220... és YEGA-220...	5.8
AYL-340	-	YELA-340... és YEGA-340...	13.0
AYL-430	-	YELA-340... és YEGA-340...	19.5

Egyéb méretek is rendelhetők

**Méretek: AYL modell**

Modell	AYL-30	AYL-50	AYL-100	AYL-150	AYL-200	AYL-340	AYL-430
A, mm	45	61	88	111	131	178	200
B, mm	36	39	47	52	57	67	79
C, mm	28	30	36	40	45	47	57







## AYS emelőkörök, dugattyúlemezek, alapadapterek és toldótömlők, teherelosztólemezek

### Emelőkörök

A hidraulikus hengerrel együtt használt emelőköröm kompakt, könnyű és sokoldalú emelőberendezést biztosít. Az emelőköröket az YS hengersorozat peremes menetére lehet felcsavarozni. Az emelőköröket minimális hézaggal lehet terhek alá helyezni.

### Emelőköröm használatakor a következőket kell figyelembe venni:

A hidraulikus hengerek képesek legyenek megtartani magukat a terheléssel szemben. A henger max. terhelhetősége 50 %-kal csökken.

### Dugattyúlemezek

A dugattyúlemezeket az YS hengersorozat dugattyúmenetébe lehet becsavarozni. Csökkentik a felületi nyomást és megakadályozzák, hogy a dugattyúk a talajba süllyedjenek. Ha a dugattyúlemezt emelőkörömmel együtt használják, a hengert biztosítani kell a elborulással szemben.

### Alapadapterek és toldótömlők

A toldótömlőket alapadapterrel és két hatlapfejű csavarral lehet az YS hengersorozat alá szerelni (a csavarokat az alapadapterhez adjuk). A toldótömlők használatával a hengerek felhasználási lehetősége még szélesebb körű.

### Tehereosztó lemezek

A robusztus acélból készült, szállítókkal felszerelt teherelosztó lemezek használata akkor javasolt, amikor vékony hengert használnak emelési művelethez. Megakadályozzák a henger felborulását és talajba süllyedését.



AYS-101  
151  
231



Konténerdoboz kiegyenesítése YS-10/100 hidraulikus henger,AYS-106 toldócső,AYS-103 alapadapter és PY-04/2/5/2 M elektromos tápszivattyú használatával.



Konténer felemelése YS-23/160 hidraulikus henger,AYS-23 emelőköröm,AYS-232 dugattyúlemez,kétfokozatú HPS-2/2 kézipumpa és tartókeret használatával.

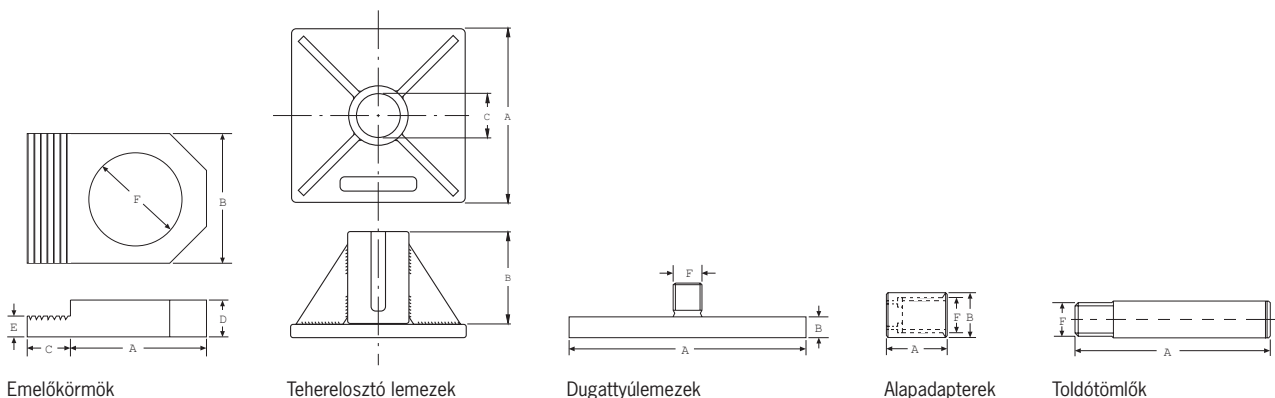
## Műszaki paraméterek: AYS modell

Modell	EAN-kód 4025092*	Eszköz leírás	Alkalmazható henger	Súly kg
<b>AYS-10</b>	*156721	Emelőköröm, megengedett terhelés: 5 t	YS-10/...	0.9
<b>AYS-15</b>	*156738	Emelőköröm, megengedett terhelés: 8 t	YS-15/...	1.3
<b>AYS-23</b>	*156745	Emelőköröm, megengedett terhelés: 12 t	YS-23/...	3.8
<b>AYS-53</b>	*157049	Alap adapter 5t	YS-5/...	0.5
<b>AYS-54</b>	*157056	Tömlő hosszabbítás 125 mm 5 t	YS-5/...	0.9
<b>AYS-55</b>	*157063	Tömlő hosszabbítás 250 mm 5 t	YS-5/...	1.5
<b>AYS-56</b>	*157070	Tömlő hosszabbítás 500 mm 5 t	YS-5/...	2.8
<b>AYS-101</b>	*157100	Teherelosztó lemez 10 t	YS-10/...	10.5
<b>AYS-102</b>	*156752	Kerek dugattyú lemez 10 t	YS-10/...	1.5
<b>AYS-103</b>	*156783	Alap adapter 10 t	YS-10/...	0.7
<b>AYS-104</b>	*156790	Tömlő hosszabbítás 125 mm 10 t	YS-10/...	1.2
<b>AYS-105</b>	*156806	Tömlő hosszabbítás 250 mm 10 t	YS-10/...	2.2
<b>AYS-106</b>	*156813	Tömlő hosszabbítás 500 mm 10 t	YS-10/...	3.9
<b>AYS-107</b>	*156820	Tömlő hosszabbítás 750 mm 10 t	YS-10/...	5.9
<b>AYS-151</b>	*157131	Teherelosztó lemez 10 t	YS-15/...	10.5
<b>AYS-152</b>	*156769	Kerek dugattyú lemez	YS-15/...	1.8
<b>AYS-153</b>	*156929	Alap adapter 15 t	YS-15/...	0.9
<b>AYS-154</b>	*156936	Tömlő hosszabbítás 125 mm 15 t	YS-15/...	1.6
<b>AYS-155</b>	*156943	Tömlő hosszabbítás 250 mm 15 t	YS-15/...	2.9
<b>AYS-156</b>	*156950	Tömlő hosszabbítás 500 mm 15 t	YS-15/...	4.9
<b>AYS-157</b>	*156967	Tömlő hosszabbítás 750 mm 15 t	YS-15/...	7.9
<b>AYS-231</b>	*157162	Teherelosztó lemez 10 t	YS-23/...	10.5
<b>AYS-232</b>	*156776	Kerek dugattyú lemez 10 t	YS-23/...	2.2

## Méretetek: AYS modell

Modell	AYS-10	AYS-15	AYS-23	AYS-53	AYS-54	AYS-55	AYS-56	AYS-101	AYS-102	AYS-103	AYS-104	AYS-105
A, mm	90	110	125	53	125	250	500	230	140	58	125	250
B, mm	90	110	125	50	-	-	-	120	12	60	-	-
C, mm	30	30	30	-	-	-	-	58	-	-	-	-
D, mm	29	34	40	-	-	-	-	-	-	-	-	-
E, mm	22	25	35	-	-	-	-	-	-	-	-	-
F, mm	M57x1.5	M67x1.5	M85x2	M42x1.5	M42x1.5	M42x1.5	M42x1.5	-	M27x2	M50x2	M50x2	M50x2

Modell	AYS-106	AYS-107	AYS-151	AYS-152	AYS-153	AYS-154	AYS-155	AYS-156	AYS-157	AYS-231	AYS-232
A, mm	500	750	230	140	70	125	250	500	750	230	160
B, mm	-	-	120	12	73	-	-	-	-	120	15
C, mm	-	-	68	-	-	-	-	-	-	86	-
D, mm	-	-	-	-	-	-	-	-	-	-	-
E, mm	-	-	-	-	-	-	-	-	-	-	-
F, mm	M50x2	M50x2	-	M33x2	M60x2	M60x2	M60x2	M60x2	M60x2	-	M40x2





## AYP Csavarozható talp/karima

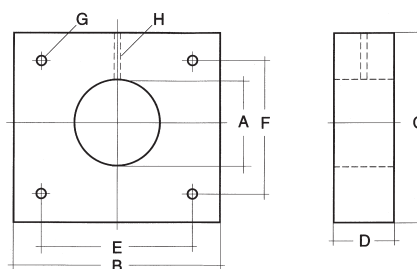
Ha a hidraulikus hengert készülékbe, préskeretbe vagy hasonló eszközbe kell illeszteni, nagy segítséget jelentenek ezek a hegeszthető acélból készült, csavarozható karimák.

### Műszaki paraméterek: AYP modell

Modell	EAN-kód 4025092*	Alkalmazható henger	Súly kg
<b>AYP-1010</b>	*157407	YS-10/...	9.7
<b>AYP-1510</b>	*157414	YS-15/... és YH-10/...	12.6
<b>AYP-2310</b>	*157421	YS-23/... és YH-20/...	12.1
<b>AYP-5010</b>	*159531	YS-50/... és YH-50/...	19.6
<b>AYP-10010</b>	*159548	YS-100/... és YH-100/...	46.0
<b>AYP-20010</b>	*159555	YH-200/...	97.0

### Méretetek: AYP modell

Model	AYP-1010	AYP-1510	AYP-2310	AYP-5010	AYP-10010	AYP-20010
A, mm	M57x1.5	M67x1.5	M85x2	M125x2	M180x3	M250x4
B, mm	220	220	220	250	330	450
C, mm	200	200	200	250	330	450
D, mm	30	40	40	50	70	80
E, mm	120	120	120	225	300	400
F, mm	150	150	150	225	300	400
G, mm	M12	M12	M12	Ø 13.5	Ø 17.5	Ø 17.5
H, mm	M8	M8	M8	M8	M8	M8



Modell AYP

## AYH Lengőcsapágy

A lengőcsapágyat a dugattyúra és a hidraulikus henger aljára lehet csavarozni, amikor a beszerelésnél szükség van a henger elfordítására.



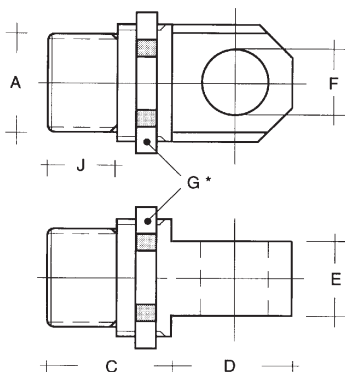
### Műszaki paraméterek: AYH modell

Modell	EAN-kód 4025092*	Alkalmazható henger	Alkalmazható adapter	Súly kg
AYH-5-1	*157179	YH-5/30, YH-5/80, YH-5/150	Hengeralaphoz	0.3
AYH-5-2	*157186	YH-5/30, YH-5/80, YH-5/150	Dugattyúhoz	0.3
AYH-10-1	*157193	YH-10/30, YH-10/80, YH-10/150, YH-10/250	Hengeralaphoz	0.6
AYH-10-2	*157209	YH-10/30, YH-10/80, YH-10/150, YH-10/250	Dugattyúhoz	0.6
AYH-20-1	*157216	YH-20/150, YH-20/250	Hengeralaphoz	2.1
AYH-20-2	*157223	YH-20/150, YH-20/250	Dugattyúhoz	2.1

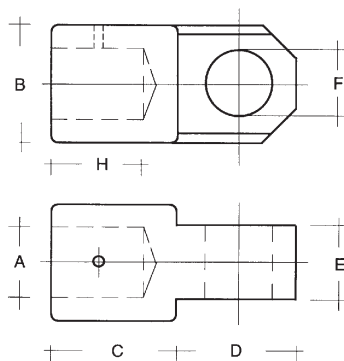
### Méretetek: AYH modell

Modell	AYH-5-1	AYH-5-2	AYH-10-1	AYH-10-2	AYH-20-1	AYH-20-2
A, mm	M27x2	M18x1.5	M36x2	M27x2	M45x2	M36x2
B, mm	-	35	-	40	-	70
C, mm	35	35	38	38	50	50
D, mm	35	35	42	42	65	65
E, mm	15	15	25	25	35	35
F, mm	16	16	20	20	30	30
G <sup>1</sup> , mm	M35x1.5	-	M40x1.5	-	M70x2	-
H, mm	-	-	-	21	-	24
J, mm	18	-	21	-	23	-

<sup>1</sup>G = DIN 981 rögzítőanya



Modell: AYH...-1 hengeralaphoz



Modell: AYH...-2 dugattyúhoz