

# Yale

EMELŐBERENDEZÉSEK



## Emelőberendezések

A Yale és Pfaff-silberblau megbízható és világszerte ismert emelőberendezései számos ipari, kereskedelmi és szervizelési művelethez használhatók.

A termékválaszték 125 kg és 20.000 kg közötti terhek biztonságos emelésére és mozgatására szolgáló kézi és motoros emelőberendezéseket tartalmaz. A hosszú élettartamú termékek könnyű és gyors karbantartást és javítást tesznek lehetővé.

A Yale és Pfaff-silberblau emelőberendezései megfelelnek a nemzeti és nemzetközi előírásoknak, többek között a 2006/42/EK Gépek irányelvnek és kiegészítéseinek. A legszigorúbb minőségi szabványoknak is megfelelő berendezéseket a gyárban túlterhelés-vizsgálatnak vetik alá. A berendezést a vizsgálati bizonyítvánnyal, a kezelési utasításokkal és a megfelelőségi vagy gyártói nyilatkozattal együtt szállítjuk

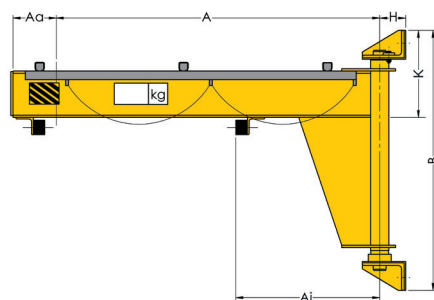
## INFORMÁCIÓ

---

Figyelmesen olvassák el a fejezetek elején lévő felhasználói utasításokat is!

## Tartalomjegyzék

	Oldalszám
<b>Karos láncos emelők</b>	<b>14 - 21</b>
<b>Kézi láncos emelők</b>	<b>22 - 35</b>
<b>Korrózióvédelem</b>	<b>36</b>
<b>Haladóművek &amp; Rögzíthető haladóművek</b>	<b>35, 37 - 43</b>
<b>Elektromos és pneumatikus láncos emelők</b>	<b>48 - 65</b>
<b>Láncok és tartozékok</b>	<b>66 - 68</b>
<b>Kézi csörlők</b>	<b>69 - 79</b>
<b>Kötélvonszolók és tartozékok</b>	<b>80 - 87</b>
<b>Elektromos és pneumatikus csörlők</b>	<b>91 - 107</b>
<b>Fogasléces emelők</b>	<b>108 - 123</b>
<b>Darurendszerek</b>	<b>128 - 139</b>
<b>Tápforrások</b>	<b>140 - 141</b>



## INFORMÁCIÓ

A rögzítők és falak rendelkezésre állásáról és megfelelőségéről a felhasználónak kell gondoskodnia.

### Berendezés tartalma

- Max. 4000 mm-es gém: zárható főkapcsolóval felszerelt elektromos rendszer, kábeltartó csőben lévő kör keresztmetszetű kábel.
- Min. 4500 mm-es gém: C-sínes áramellátó rendszer. A kábelbelógás miatt még rövidebb gémeknél is javasoljuk a C-sínes rendszer használatát alacsony daruknál.
- Haladómű-ütközők elől és hátul.
- Kezelési kézikönyv és teljes gyártói dokumentáció.

## PMS fali forgódaru

### Optimális magasságban elhelyezhető fali daru. Fordulási tartomány: 180°

Könnyű, csavarodásmentes acélgerenda-szerkezet, alacsony beépítési helyszükséglettel. A gémet csapágyakkal és fali konzollal szerelték fel, hogy a darut betonfalhoz rögzíthessék.

Ha C-sínes áramellátó rendszerrel együtt szerelik a forgódarut a falhoz, a gém fordulási tartománya csökkenhet. Ilyen esetekben ütközőket kell felszerelni.

### Felszerelés

- Falon átmenő menetes rudakkal, alátétlemez segítségével szerelhető fel.
- Pillérre horgonycsavarak és fali konzol segítségével szerelhető. Konzollemez: max. 500 mm, horgonycsavarak (menetes rudak): max. 1000 mm.
- Egyéb felszerelési lehetőségek is kérhetők.

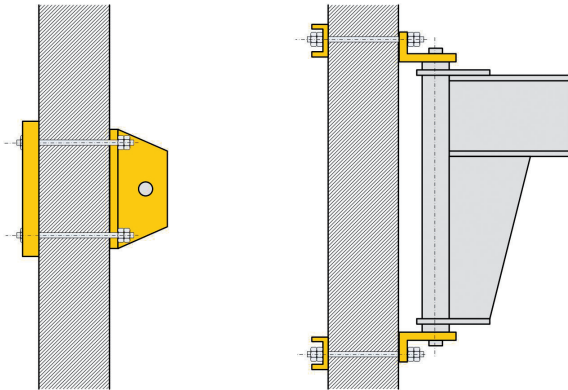
### Opcióként rendelhető

- Az előre meghatározott fordulási tartományhoz beállított ütközők
- Fordulási fék, mely szabályozza a gém sebességét fordulás közben. 5 méternél hosszabb gémekhez vagy 4 méternél nagyobb belmagassághoz ajánlott. Megakadályozza a gém kontrollálatlan mozgását.
- Vastagabb festékréteg (120 µm) vagy tűzhorganyzás kültéri használathoz.
- Kézi rögzítő a gém fix pozícióban tartásához (szélvédelem).
- Védőhuzat az emelőhöz kültéri használatra

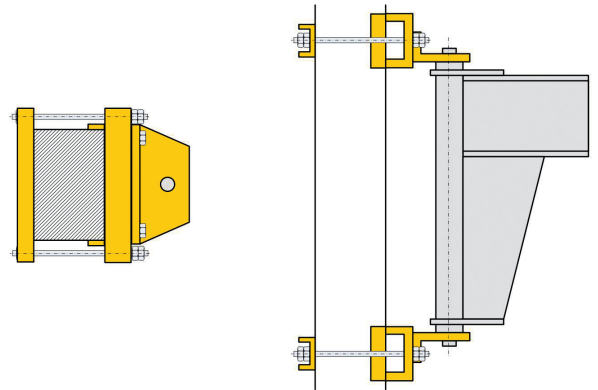
## Standard szállítási program PMS modell

Modell	Teherbírás kg	2000	Gém hossza mm									
			2500	3000	3500	4000	4500	5000	5500	6000	6500	7000
PMS 50	50	•	•	•	•	•	•	•	•	•	•	•
PMS 80	80	•	•	•	•	•	•	•	•	•	•	•
PMS 125	125	•	•	•	•	•	•	•	•	•	•	•
PMS 200	200	•	•	•	•	•	•	•	•	•	•	•
PMS 250	250	•	•	•	•	•	•	•	•	•	•	•
PMS 400	400	•	•	•	•	•	•	•	•	•	•	•
PMS 500	500	•	•	•	•	•	•	•	•	•	•	•
PMS 800	800	•	•	•	•	•	•	•	•	•	•	•
PMS 1000	1000	•	•	•	•	•	•	•	•	•	•	•
PMS 1600	1600	•	•	•	•	•	•	•	•	•	•	•
PMS 2000	2000	•	•	•	•	•	•	•	•	•	•	•
PMS 2500	2500	•	•	•	•	•	•	•	•	•	•	•

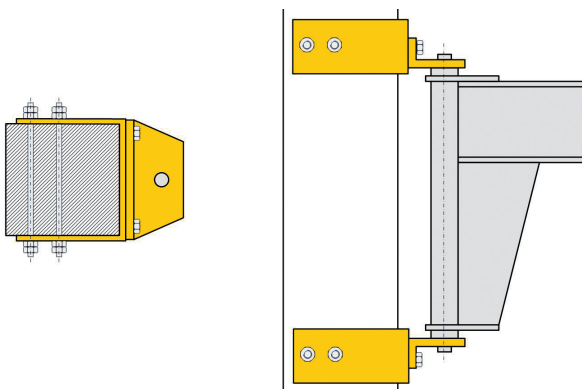
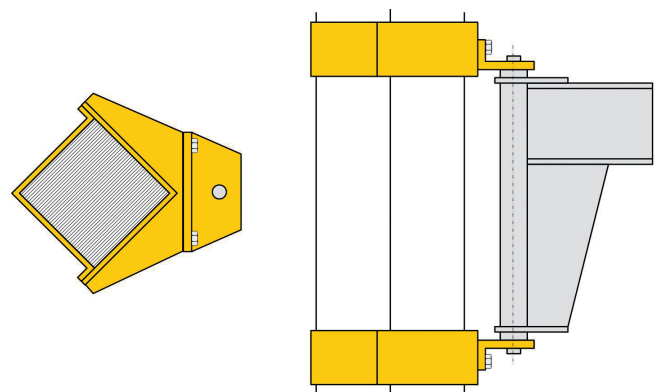
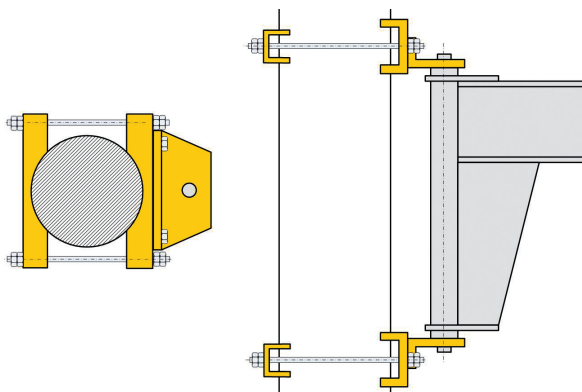
## Rögzítőrendszerek: fali forgódaru



Falra rögzítés a falon átvezetett menetes rudakkal, rögzítőlemezekkel és anyacsavarokkal.



Pillérre rögzítés horgonycsavarok és fali konzol segítségével (konzollemez: max. 500 mm, horgonycsavarok: max. 1000 mm)



## INFO

Ha a fali forgódarut közvetlenül falra rögzítik és C-sínes áramellátó rendszert használnak, a forgási tartomány csökkenhet az emelőberendezés méretétől függően.

Igényelni lehet más rögzítési módokat is (pl. felhegesztett konzolokat, mennyezeti rögzítést, stb.)