

Tigrip® Teherfellevő eszközök

A Tigrip® teherfellevők több mint 35 éve a megbízhatóság, minőség és biztonság jelképei.

A Tigrip® termékek szinte bármilyen alkalmazásnál képesek optimális csatlakozást biztosítani a horog és a teher között.

Tigrip® Mérlegek/Mérlegtechnika

Precíz darumérlegeink és húzóerőmérőink ugyancsak sok éve ismertek. Ezek a robusztus és megbízható eszközök bevethetők bárhol, ahol súlyt vagy erőket kell mérni. Az alkalmazási terület gyakorlatilag korlátlan.

Tigrip® - egy név, ami kötelez!

INFORMÁCIÓ

Kérjük, figyelmesen olvassák el a fejezetek elején lévő felhasználói utasításokat is!

Tartalomjegyzék

	Oldal
Megfogók	148 - 153
	156 - 181
Emelőmágnesek	154 - 155
Emelőhorgok	182 - 186
Hordómegfogók és dobozmegfogók	187 - 193
Teherfellevők mélyépítéshez	194 - 197
Emelőgerendák	198 - 207
Daruvillák	210 - 211
Darumérlegek	212 - 215
Erőmérők	216 - 217



TBL/TBL plus lemezmegfogó biztonsági zárral

Teherbírás: 1000 - 3000kg

Acéllemezek függőleges pozícióban történő egyenkénti szállítására, valamint emelésére és 180°-os elfordítására alkalmas. Acélszerkezetek és profilok szállítására is kiváló. Nagyobb lemezek vagy hosszú, meghajló terhek szállításához két megfogó és emelőgerenda együttes használata javasolt.

A befogópofákat a biztosítókarral lehet nyitni és zárni (kivéve a 0,5 t teherbírású TBL modellnél, mely rugós bütyökkel felszerelt.) A biztonsági retesz felülvezérlő a rugós bütyköt, megakadályozva a megfogó nyitását még terheletlen állapotban is.

A könnyen szervizelhető lemezmegfogó egyenként vagy készletben rendelkezésre álló alkatrészeit egyszerűen lehet cserélni. Az eszköz javítását a gyárban vagy hivatalos szervizben is meg lehet oldani.

A 0,5 t teherbírású TBL biztonsági retesszel (rugós bütyök) felszerelt, de nincs biztosítókárja.

INFORMÁCIÓ

Az anyag felületi keménysége nem haladhatja meg a HRC 30/Brinell 300 értéket.

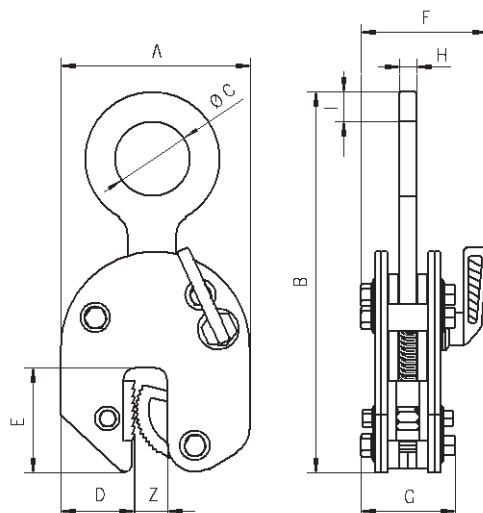
A minimum terhelés a névleges teherbírás 10%-a. Kivéve a TBL 1,5plus modellt, melynél a minimum terhelés 100 kg.

Műszaki paraméterek: TBL/TBL plus modell

Modell	EAN-kód 4025092* 4053981**	Teherbírás kg	Befogási tartomány Z mm	Súly kg
TBL 0,5	*550000	500	0 - 16	1.5
TBL 1,5 plus	**522265	1500	0 - 20	3.0
TBL 2,0 plus	**526232	2000	0 - 32	9.3
TBL 3,0 plus	**526249	3000	0 - 32	9.3

Méretetek: TBL/TBL plus modell

Modell	TBL 0,5	TBL 1,5 plus	TBL 2,0 plus	TBL 3,0 plus
A, mm	99	126	192	192
B, mm	195	225	312	312
Ø C, mm	29	50	80	80
D, mm	33	49	75	75
E, mm	47	70	96	96
F, mm	50	82	100	100
G, mm	48	55	81	81
H, mm	11	12	20	20
I, mm	16	20	24	24



TBL lemezmegfogó biztonsági zárral

Teherbírás: 4000 - 30000 kg

Acéllemezek függőleges pozícióban történő egyenkénti szállítására, valamint emelésére és 180°-os elfordítására alkalmas. Acélszerkezetek és profilok szállítására is kiváló. Nagyobb lemezek vagy hosszú, meghajló terhek szállításához két megfogó és emelőgerenda együttes használata javasolt.

Kialakításuk és alkalmazásuk megegyezik az 500-3000 kg teherbírású TBL lemezmegfogókéval.



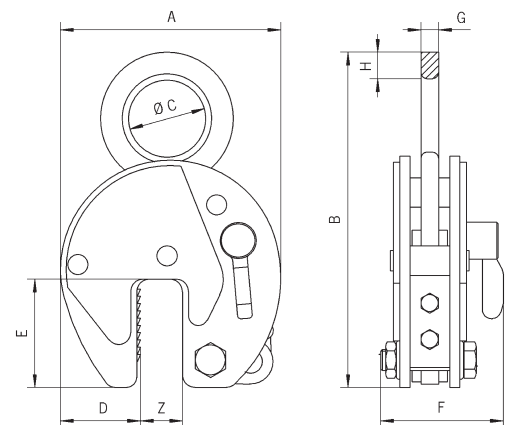
INFORMÁCIÓ

Az anyag felületi keménysége nem haladhatja meg a HRC 30/Brinell 300 értéket.

A minimum terhelés a névleges teherbírás 10%-a.

Műszaki paraméterek: TBL modell

Modell	EAN-kód 4025092*	Teherbírás kg	Befogási tartomány Z mm	Súly kg
TBL 4,0 S	*556545	4000	0 - 32	11.2
TBL 4,0 L	*556569	4000	30 - 60	11.9
TBL 6,0 S	*557221	6000	0 - 50	20.6
TBL 6,0 L	*556583	6000	50 - 100	23.2
TBL 8,0 S	*557245	8000	0 - 50	24.2
TBL 8,0 L	*557269	8000	50 - 100	28.8
TBL 10,0 S	*557283	10000	0 - 50	29.5
TBL 10,0 L	*557306	10000	50 - 100	35.1
TBL 12,0 S	*557320	12000	0 - 50	52.1
TBL 12,0 L	*557344	12000	50 - 100	63.0
TBL 15,0 S	*552936	15000	0 - 50	76.0
TBL 15,0 L	*552943	15000	50 - 100	86.0
TBL 20,0 S	*552950	20000	0 - 65	123.0
TBL 20,0 L	*551892	20000	65 - 130	135.0
TBL 30,0 S	*552967	30000	0 - 65	195.0
TBL 30,0 L	*552974	30000	65 - 130	256.0



Méretetek: TBL modell

Modell	TBL 4,0 S	TBL 4,0 L	TBL 6,0 S	TBL 6,0 L	TBL 8,0 S	TBL 8,0 L	TBL 10,0 S	TBL 10,0 L	TBL 12,0 S	TBL 12,0 L	TBL 15,0 S	TBL 15,0 L	TBL 20,0 S	TBL 20,0 L	TBL 30,0 S	TBL 30,0 L
A, mm	197	228	293	362	293	362	293	362	360	460	360	460	462	560	462	560
B, mm	339	339	442	482	450	482	503	503	550	615	550	615	674	724	667	732
Ø C, mm	80	80	89	89	89	89	110	110	130	130	130	130	130	130	60	60
D, mm	68	68	95	114	95	114	95	114	125	175	125	175	165	195	165	195
E, mm	93	100	143	143	143	143	143	143	162	162	162	162	210	210	210	210
F, mm	110	110	129	129	129	129	139	139	154	154	204	204	235	235	295	295
G, mm	20	20	20	20	20	20	25	25	30	30	45	45	45	45	65	65
H, mm	32	32	35	35	42	42	45	45	55	55	55	55	65	65	66	67



TBS plus lemezmegfogó biztonsági zárral és csuklós emelőszemmel

Teherbírás: 1000 - 3000 kg

A biztonsági zárral és emelőszemmel felszerelt lemez-megfogót lemezek különböző szögben történő biztonságos mozgatására lehet használni. Képes a vízszintesen elhelyezett lemezt felemelni és függőleges pozícióban letenni, vagy akár az oldalánál megfogva mozgatni. Az emelőszem minden pozícióban megfelelő fogóerőt biztosít. A használat szögétől függően figyelembe kell venni a teherbírás korlátozásokat (lásd a lenti ábrát).

Az emelőszem előnye, hogy elegendő fogóerőt biztosít a lemez biztonságos tartásához. Még nagy terhek kétágú függesztéssel való szállításakor sem történhet meg a teher kicsúszása és a megfogó sérülése.

A lemezek szállításán kívül a TBS plus lemez-megfogó alkalmas acélszerkezetek és hegesztett szerkezetek forgatására is.

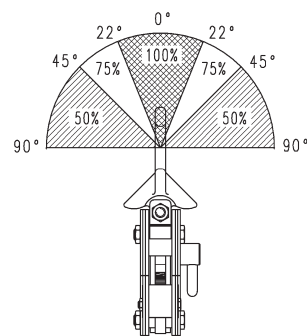
INFORMÁCIÓ

Az anyag felületi keménysége nem haladhatja meg a HRC 30/Brinell 300 értéket.

A minimum terhelés a névleges teherbírás 10%-a.

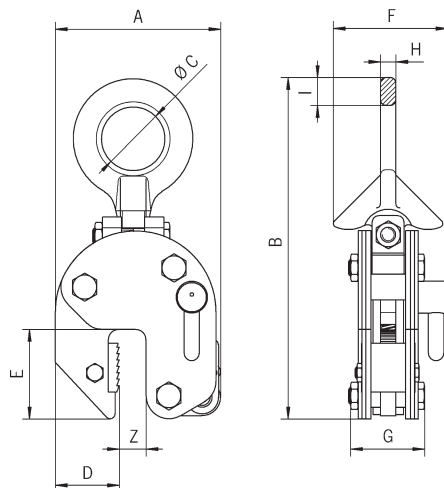
Műszaki paraméterek: TBS plus modell

Modell	EAN-kód 4053981**	Teherbírás kg	Befogási tartomány Z mm	Súly kg
TBS 1,0 plus	**526157	1000	0 - 20	4.6
TBS 2,0 plus	**526195	2000	0 - 32	14.3
TBS 3,0 plus	**526201	3000	0 - 32	14.3



Méretek: TBS plus modell

Modell	TBS 1,0 plus	TBS 2,0 plus	TBS 3,0 plus
A, mm	126	192	192
B, mm	270	382	382
Ø C, mm	50	80	80
D, mm	49	75	75
E, mm	70	96	96
F, mm	95	132	132
G, mm	63	92	92
H, mm	12	20	20
I, mm	23	30	30



TBS lemezmegfogó biztonsági zárral és csuklós emelőszemmel

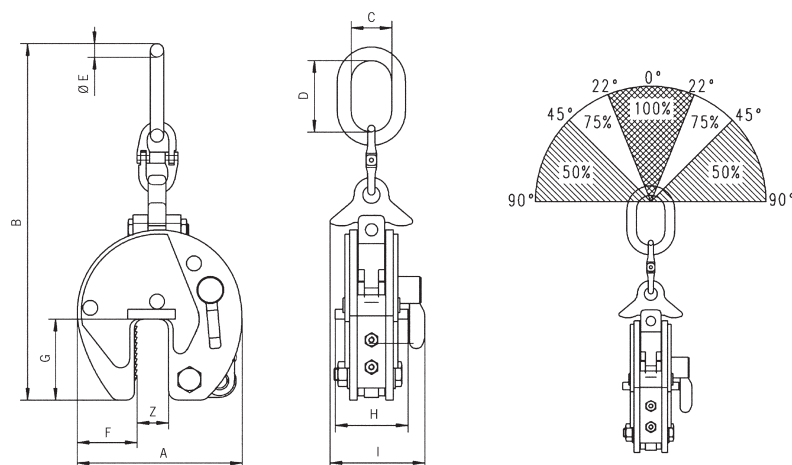
Teherbírás: 4500 - 10000 kg



INFORMÁCIÓ

Az anyag felületi keménysége nem haladhatja meg a HRC 30/Brinell 300 értéket.

A minimum terhelés a névleges teherbírás 10%-a.

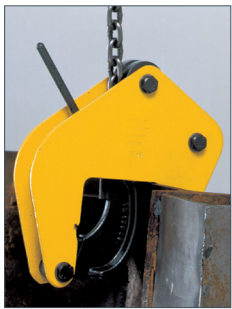


Műszaki paraméterek: TBS modell

Modell	EAN-kód 4025092*	Teherbírás kg	Befogási tartomány Z mm	Súly kg
TBS 4,5	*550352	4500	0 - 50	34.4
TBS 6,0 S	*550383	6000	0 - 50	38.0
TBS 6,0 L	*551250	6000	50 - 100	42.0
TBS 8,0 S	*552578	8000	0 - 50	39.0
TBS 8,0 L	*557528	8000	50 - 100	42.4
TBS 10,0 S	*552516	10000	0 - 50	68.0
TBS 10,0 L	*557542	10000	50 - 100	80.0

Méretetek: TBS modell

Modell	TBS 4,5	TBS 6,0 S	TBS 6,0 L	TBS 8,0 S	TBS 8,0 L	TBS 10,0 S	TBS 10,0 L
A, mm	292	292	367	292	367	360	446
B, mm	675	737	785	737	785	903	921
C, mm	90	95	98	98	98	110	112
D, mm	180	176	180	176	180	195	195
Ø E, mm	27.8	27.8	27.8	27.8	27.8	33	33
F, mm	95	95	115	95	115	125	168
G, mm	143	143	143	143	143	162	162
H, mm	135	137	135	136	136	170	170
I, mm	185	188	188	210	210	223	223



TAG univerzális lemezmegfogó

Teherbírás: 350 - 10000 kg

- TWG alacsony építésű univerzális lemezmegfogó

Teherbírás: 350 - 2000 kg

A TAG és TWG lemezmegfogókkal időt takaríthatnak meg, mivel nem igényelnek láncokat, kábeleket, stb. az anyagok emelésekor és betöltésekor. A nagy befogási tartománynak köszönhetően egyetlen eszközzel sok különféle méretű terhet emelhetünk. Fel lehet használni szerszámgépek töltéséhez, acélszerkezetek emeléséhez, hegesztési és összeszerelési munkákhoz, valamint beton és előre gyártott elemekhez.

Kis külső méretei lehetővé teszik még a nehezen elérhető helyeken (pl. esztergálás során) történő használatot is.

Főbb jellemzők

- Az automatikus fogást a előfeszített rugó tartja fenn még laza lánc esetén is.
- A „gyorsnyitó” típusú lemezmegfogó nyitásához a kart a rugó ellenében kell egyidejűleg emelni és kihúzni. A befogópofát a rugó zárja.
- Maximum 2,0 t teherbírásig az univerzális lemezmegfogók szemes láncsal felszereltek, a nagyobb teherbírású megfogókat görgőslánccal szállítjuk.

Opcióként rendelhető

- A TAG modellhez maximum 1,25 t teherbírásig igényelhető védőréteg, ami 10 mm-rel csökkenti a befogóméretet.

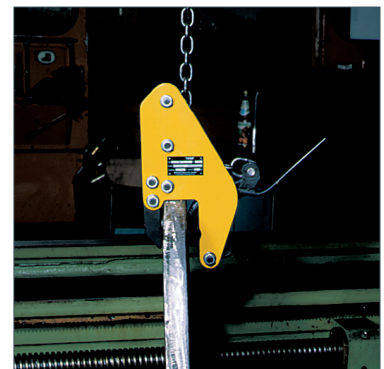
INFORMÁCIÓ

Az anyag felületi keménysége nem haladhatja meg a HRC 30/Brinell 300 értéket.

A minimum terhelés a névleges teherbírás 10%-a.



TWG modell módosított oldallemezekkel a szűk helyekhez (pl. esztergagép)



Műszaki paraméterek: TAG modell

Modell	EAN-kód 4025092*	Teherbírás kg	Befogópofák távolsága mm	Befogási tartomány mm	Súly kg
TAG 0,35/100	*550413	350	100	0 - 100	8.7
TAG 0,35/200	*551724	350	200	90 - 200	16.3
TAG 0,75/100	*550253	750	100	0 - 100	8.6
TAG 0,75/200	*552806	750	200	90 - 200	16.6
TAG 1,25/100	*550468	1250	100	0 - 100	14.9
TAG 1,25/200	*551502	1250	200	90 - 200	24.3
TAG 2,0/100	*550642	2000	100	0 - 100	20.8
TAG 2,0/200	*551366	2000	200	90 - 200	29.1
TAG 3,0/90	*550840	3000	90	5 - 90	26.5
TAG 5,0/90	*550345	5000	90	5 - 90	30.5
TAG 5,0/170	*551915	5000	170	80 - 170	43.8
TAG 10,0/100	*552059	10000	100	0 - 100	70.0
TAG 10,0/200	*553001	10000	200	100 - 200	105.0

Műszaki paraméterek: TWG modell

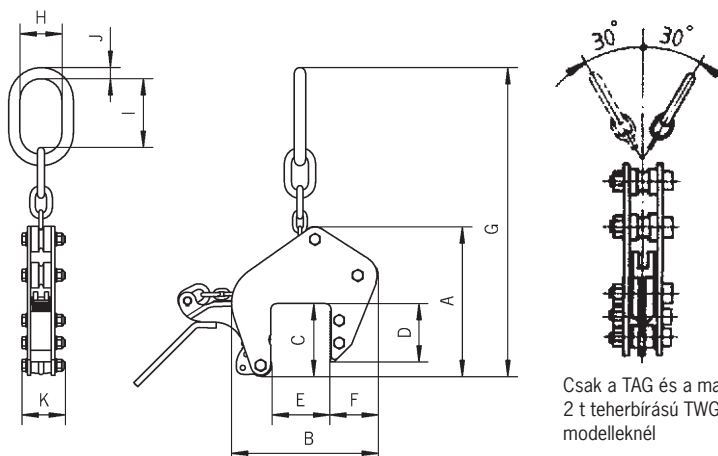
Modell	EAN-kód 4025092* 4053981**	Teherbírás kg	Befogópofák távolsága mm	Befogási tartomány mm	Súly kg
TWG 0,35/100	*558952	350	100	30 - 100	11.0
TWG 0,75/100	*558969	750	100	30 - 100	11.0
TWG 1,25/100	*558976	1250	100	30 - 100	16.0
TWG 1,25/200	**926445	1250	200	100 - 200	23.0
TWG 2,0/100	-	2000	100	30 - 100	23.0

Méretetek: TAG modell

Modell	TAG 0,35/100	TAG 0,35/200	TAG 0,75/100	TAG 0,75/200	TAG 1,25/100	TAG 1,25/200	TAG 2,0/100	TAG 2,0/200	TAG 3,0/90	TAG 5,0/90	TAG 5,0/170	TAG 10,0/100	TAG 10,0/200
A, mm	264	382	264	382	320	382	328	375	297	297	354	405	440
B, mm	259	434	259	434	289	434	415	515	290	290	423	423	562
C, mm	128	195	128	195	128	195	135	195	136	136	180	160	200
D, mm	100	156	100	156	100	156	115	165	106	106	155	130	175
E, mm	100	200	100	200	100	200	100	200	90	90	170	100	200
F, mm	85	120	85	120	85	120	105	160	91	91	118	160	183
G, mm	550	760	550	760	570	760	571	750	570	570	620	720	840
H, mm	75	75	75	75	75	75	75	75	82	82	82	102	102
I, mm	121	121	121	121	121	121	121	121	111	111	111	144	144
J, mm	20	20	20	20	20	20	20	20	32	32	32	40	40
K, mm	78	90	83	90	83	90	105	105	137	147	147	208	208

Méretetek: TWG modell

Modell	TWG 0,35/100	TWG 0,75/100	TWG 1,25/100	TWG 1,25/200	TWG 2,0/100
A, mm	264	264	320	382	328
B, mm	209	209	255	374	383
C, mm	129	128	128	195	135
D, mm	100	100	100	156	115
E, mm	100	100	100	200	100
F, mm	35	35	51	60	73
G, mm	550	550	570	760	571
H, mm	75	75	75	75	75
I, mm	121	121	121	121	121
J, mm	20	20	20	20	20
K, mm	78	83	83	90	105





TBP finommegfogó

Teherbírás: 500 - 1500 kg

A finommegfogó alkalmas érzékeny felületű lemezek felületkárosítás nélküli emelésére, forgatására és szállítására.

Alkalmazni lehet alumínium és rozsdamentes acél lemezek vagy rendkívül kemény felületű lemezek mozgatására.

INFORMÁCIÓ

A biztonságos szállítás érdekében a felületen ne legyen olaj, zsír vagy bármilyen más folyadék.

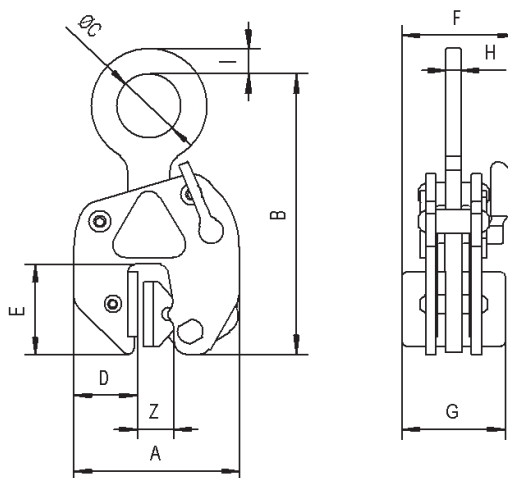
A minimum terhelés a névleges teherbírás 10%-a.

Műszaki paraméterek: TBP modell

Modell	EAN-kód 4025092*	Teherbírás kg	Befogási tartomány Z mm	Súly kg
TBP 0,5	*556378	500	0 - 10	3.0
TBP 1,5	*556392	1500	0 - 20	12.6

Méretetek: TBP modell

Modell	TBP 0,5	TBP 1,5
A, mm	127	215
B, mm	200	345
D, mm	52	75
E, mm	69	135
F, mm	87	131
G, mm	76	118
H, mm	13	20
I, mm	20	24
Ø C, mm	55	85



TSB finommegfogó láncsal

Teherbírás: 350 - 1250 kg

A TSB finommegfogó párhuzamos befogópofái egyenletesen osztják el a nyomást viszonylag nagy felületen, így érzékeny felületű lemezek mozgatására is kiválóan alkalmas. A Bremsit védőréteg kimagasló súrlódási együtthatót biztosít, ezáltal nő a pófák szorítása. A lekopott védőréteget könnyű pótolni.

Az univerzális lemezmegfogókhoz hasonlóan, a TSB befogómérete is nagy, és fel van szerelve nyitva tartó/zárva tartó biztonsági zárral.



INFORMÁCIÓ

A biztonságos szállítás érdekében a felületen ne legyen olaj, zsír vagy bármilyen más folyadék.

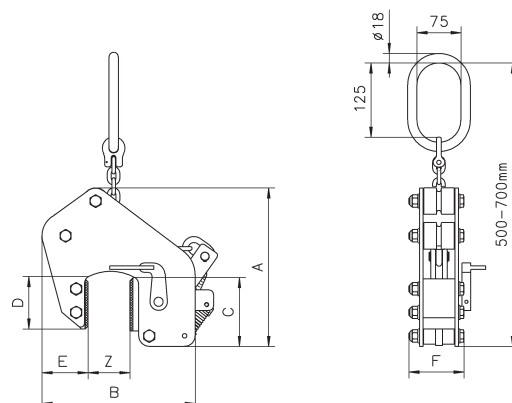
A minimum terhelés a névleges teherbírás 10%-a.

Műszaki paraméterek: TSB modell

Modell	EAN-kód 4025092*	Teherbírás kg	Befogási tartomány Z mm	Súly kg
TSB 0,35/65	*550772	350	0 - 65	11.6
TSB 0,75/65	*550826	750	0 - 65	11.8
TSB 1,25/65	*550727	1250	0 - 65	16.7

Méretetek: TSB modell

Modell	TSB 0,35/65	TSB 0,75/65	TSB 1,25/65
A, mm	270	270	270
B, mm	260	260	260
C, mm	128	128	128
D, mm	100	100	100
E, mm	65	65	65
F, mm	78	78	78



TTG profilmegfogó horizontális szállításhoz

Teherbírás: 500 - 7500 kg

Gerendák, profilok, acéllemezek vízszintes irányú szállításánál, emelésénél alkalmazható. Az eltolt függesztőszem miatt a gerenda pereme a szállítás közben végig vízszintes marad.

A előfeszített/nyomó biztosítózárnak köszönhetően a felhelyezett megfogó már az emelés előtt rögzített állapotban van. Így a kezelő a megfogó felhelyezése és rögzítése után elmehet a teher mellől. A karral könnyen nyithatók és zárhatók, illetve nyitva tarthatók a befogópofák.



INFORMÁCIÓ

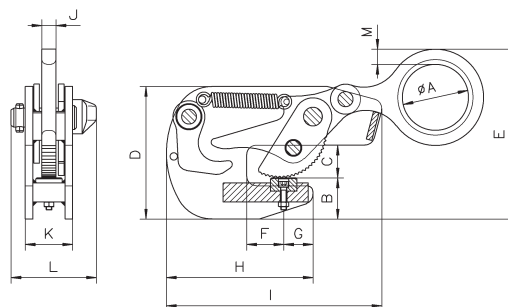
Nagy hosszmeretű gerendák esetén ajánlott két megfogó és egy emelőgerenda együttes használata.

Műszaki paraméterek: TTG modell

Modell	EAN-kód 4025092*	Teherbírás kg	Befogási tartomány mm	Súly kg
TTG 0,5	*557931	500	0 - 20	2.9
TTG 1,5	*550239	1500	0 - 30	6.8
TTG 3,0	*550192	3000	0 - 35	11.3
TTG 4,5	*550451	4500	0 - 40	14.8
TTG 7,5	*551205	7500	0 - 45	30.0

Méretetek: TTG modell

Modell	TTG 0,5	TTG 1,5	TTG 3,0	TTG 4,5	TTG 7,5
Ø A, mm	50	70	80	90	110
B, mm	36	43	55	60	64
C, mm	25	35	42	46	55
D, mm	148	140	180	196	222
E, mm	200	180	214	248	304
F, mm	27	40	40	40	50
G, mm	20	30	32	35	42
H, mm	95	155	190	207	237
I, mm	110	230	284	314	367
J, mm	10	15	20	20	22
K, mm	56	50	60	64	90
L, mm	85	100	114	117	143
M, mm	13	16	20	25	30



TTR vertikális profilmegfogó vertikális szállításhoz

Teherbírás: 750 - 3000 kg

Gerendák függőleges irányú szállításánál, emelésénél és lerakódásánál alkalmazható. A speciális eltolt függesztőszem miatt a gerenda pereme a szállítás közben végig függőleges marad.

A biztosítókaroknak köszönhetően a felhelyezett megfogó már az emelés előtt rögzített állapotban van. Így a kezelő a megfogó felhelyezése és rögzítése után elmehet a teher mellől. A karral könnyen nyithatók és zárhatók, illetve nyitva tarthatók a befogópofák.



INFORMÁCIÓ

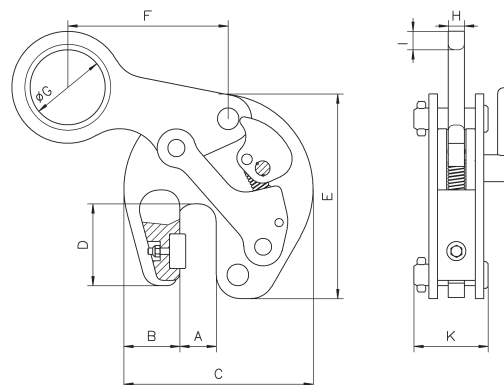
Nagy hosszúságú gerendák esetén ajánlott két megfogó és egy emelőgerenda együttes használata.

Műszaki paraméterek: TTR modell

Modell	EAN-kód 4025092*	Teherbírás kg	Befogási tartomány Z mm	Súly kg
TTR 0,75	*550499	750	5 - 16	3.1
TTR 1,50	*550246	1500	5 - 25	6.8
TTR 3,00	*550550	3000	5 - 28	10.9

Méretek: TTR modell

Modell	TTR 0,75	TTR 1,50	TTR 3,00
A, mm	24	33	37
B, mm	40	53	56
C, mm	132	176	194
D, mm	62	76	78
E, mm	145	190	208
F, mm	118	152	163
Ø G, mm	50	70	80
H, mm	12	15	20
I, mm	12	17	23
K, mm	53	69	85





TTT horizontális profilmegfogó

Teherbírás: 750 - 4500 kg

Acélgerendák vízszintes helyzetű szállításánál alkalmazható. Az osztott fix befogópofának köszönhetően fel lehet helyezni középre, a gerenda végére. A profilmegfogót csak párban lehet használni.

A biztonsági zár rugója stabilan tartja a terhet még akkor is, ha a lánc nem feszül.

A befogópofákat a karral lehet nyitni, zárni és nyitva tartani.

INFORMÁCIÓ

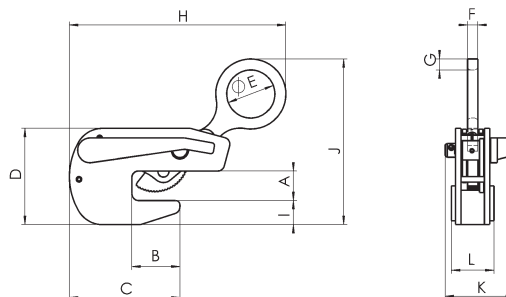
A függőlegestől számított szög nem haladhatja meg a 30°-ot.

Műszaki paraméterek: TTT modell

Modell	EAN-kód 4025092*	Teherbírás kg	Befogási tartomány mm	Súly kg
TTT 0,75	*558501	750	0 - 20	3
TTT 1,5	*558518	1500	0 - 35	6
TTT 3,0	*558525	3000	0 - 40	10
TTT 4,5	*558532	4500	0 - 45	16

Méretek: TTT modell

Modell	TTT 0,75	TTT 1,5	TTT 3,0	TTT 4,5
A, mm	30	38	50	60
B, mm	70	70	75	90
C, mm	100	155	195	222
D, mm	142	150	195	222
Ø E, mm	50	70	80	90
F, mm	16	19	19	22
G, mm	16	20	25	30
H, mm	225	335	400	450
I, mm	45	45	80	90
J, mm	200	210	214	248
K, mm	106	120	125	147
L, mm	52	66	80	88



TCH lemezemelő papucs 2-ágú láncfüggesztékkel

Teherbírás: 1000 - 10000 kg

A két papucsból és egy kétágú láncfüggesztékből álló lemezemelő elsősorban az 5 mm-nél vastagabb lemezek vagy kötegelt lemezek szállítására alkalmas.

A kétágú verzió normál méretű lemezekhez használható. Nagyon nagy vagy hosszú lemezekhez javasolt két darab kétágú teherfelvevő és emelőgerenda együttes használata.

Alapkitételben a maximális lemezszélesség 1500 mm. Rendelni lehet nagyobb lemezszélességekhez való, hosszabb láncú lemezemelőt is.

A teherbírás párban használt papucscokra vonatkozik. Rendelésre állnak egyedül használható papucscok is.



INFORMÁCIÓ

A függőlegestől számított szög nem haladhatja meg a 45°-ot.

Műszaki paraméterek: TCH modell

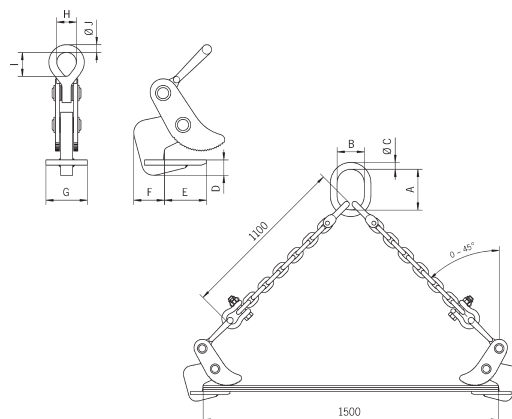
Modell	EAN-kód 4025092* kétágú függesztékhez	EAN-kód 4025092* papucshoz	Teherbírás ¹ kg	Befogási tartomány mm	Súly ² kg
TCH 1,0	*551625	*558778	1000	0 - 50	13.0
TCH 2,0	*551991	*551168	2000	5 - 32	17.7
TCH 4,0	*551755	*550895	4000	5 - 50	31.0
TCH 6,0	*553230	*550888	6000	5 - 75	69.0
TCH 8,0	*553247	*552097	8000	5 - 75	72.0
TCH 10,0/1	*553254	*551465	10000	5 - 100	93.8
TCH 10,0/2	*552042	*552738	10000	50 - 150	108.6

¹ Párra vonatkozóan, függőlegestől számított max. szög: 45°

² Súly láncsal felszerelt két szimpla papucscsra vonatkozóan

Méretetek: TCH modell

Modell	TCH 1,0	TCH 2,0	TCH 4,0	TCH 6,0	TCH 8,0	TCH 10,0/1	TCH 10,0/2
A, mm	135	160	180	200	260	300	300
B, mm	75	90	100	110	140	160	160
Ø C, mm	18	22	26	32	36	40	40
D, mm	15	32	44	58	56	70	66
E, mm	82	83	114	172	170	216	218
F, mm	65	61	75	97	100	116	116
G, mm	100	100	99	129	128	149	150
H, mm	32	49	62	90	90	113	113
I, mm	44	72	89	127	130	113	113
Ø J, mm	13	19	26	36	37	50	50





TGF lemezemelő papucs 2-ágú láncfüggesztékkel

Teherbírás: 350 - 6650 kg

A kétágú láncfüggesztékkel felszerelt két papucsból álló TGF lemezemelő elsősorban kötegelt lemezek vízszintes szállítására alkalmas.

A speciális racsnis karnak köszönhetően a papucs könnyen állítható a lemezek magasságához.

Speciális, maximum 400 mm vastagságú kötegekhez használható lemezemelő papucsok is rendelhetők.

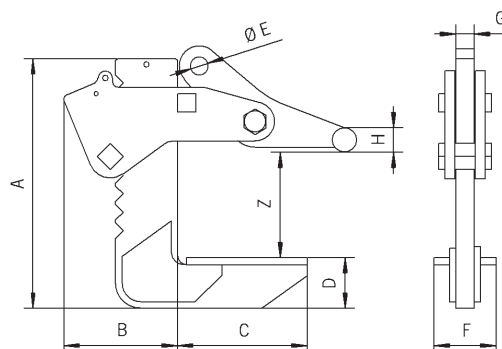
Berendezés tartalma:

1500 mm lemezszélességhez való papucspár kétágú láncfüggesztékkel

INFORMÁCIÓ

A függőlegestől számított szög nem haladhatja meg a 45°-ot.

A teherbírás a teljes kétágú rendszerre vonatkozik. Szimpla papucs (függesztőszem nélkül) is rendelhető.



Műszaki paraméterek: TGF modell

Modell	EAN-kód 4025092* for lifting gear two-legged	EAN-kód 4025092* single clamp	Teherbírás ¹ kg	Befogási tartomány Z mm	Súly ² kg
TGF 0,3/150	*553087	*553216	350	0 - 150	21
TGF 0,6/150	*553094	*553223	650	0 - 150	22
TGF 1,3/150	*552745	*552554	1300	0 - 150	23
TGF 2,3/150	*551731	*551809	2300	0 - 150	33
TGF 3,3/150	*551342	*550833	3300	0 - 150	39
TGF 5,0/150	*553100	*553322	5000	0 - 150	59
TGF 6,6/150	*553117	*551885	6650	0 - 150	65
TGF 0,3/250	*552882	*553339	350	0 - 250	21
TGF 0,6/250	*553124	*552387	650	0 - 250	22
TGF 1,3/250	*552608	*553346	1300	0 - 250	23
TGF 2,3/250	*552363	*552622	2300	0 - 250	33
TGF 3,3/250	*553131	*551540	3300	0 - 250	39
TGF 5,0/250	*552189	*553353	5000	0 - 250	59
TGF 6,6/250	*553148	*551656	6650	0 - 250	87

¹ Teljes kétágú teherfelvevő, függőlegestől számított max. szög: 45°

² Teljes kétágú teherfelvevő

Méretetek: TGF modell

Modell	TGF 0,3/150	TGF 0,6/150	TGF 1,3/150	TGF 2,3/150	TGF 3,3/150	TGF 5,0/150	TGF 6,6/150	TGF 0,3/250	TGF 0,6/250	TGF 1,3/250	TGF 2,3/250	TGF 3,3/250	TGF 5,0/250	TGF 6,6/250
A, mm	298	298	298	321	321	405	405	448	448	448	417	417	495	495
B, mm	122	122	122	130	130	185	185	122	122	122	130	130	185	185
C, mm	160	160	160	160	160	210	210	140	140	140	160	160	210	210
D, mm	41	41	41	50	50	82	82	41	41	41	60	60	82	82
Ø E, mm	20	20	20	23	23	30	30	20	20	20	23	23	30	30
F, mm	80	80	80	80	80	100	100	80	80	80	80	80	100	100
G, mm	20	20	20	25	25	30	30	20	20	20	25	25	30	30
Ø H, mm	25	25	25	25	25	40	40	25	25	25	25	25	40	40

BVH lemezköteg-emelő

Teherbírás: 500 - 7500 kg

A láncsal vagy drótkötéllal felszerelt, párban használt lemezköteg-emelőket a talajhoz viszonylag közel elhelyezkedő lemezkötegek emelésére lehet használni.

A nagy szakítószilárdságú horgok emelőfelülete barázdált.



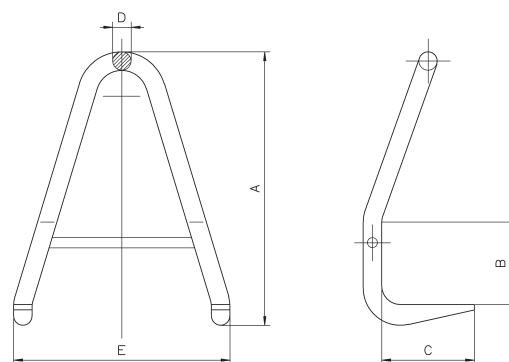
INFORMÁCIÓ

A függőlegestől számított szög 30-45° között legyen.

A láncnak egy vonalban kell lennie az emelőhorgok fogantyúival.

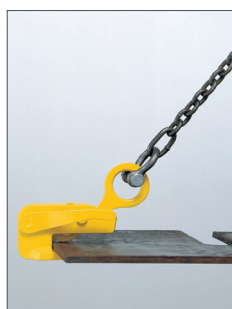
Műszaki paraméterek: BVH modell

Modell	EAN-kód 4025092*	Teherbírás ¹ kg	Súly kg
BVH 0,5	*557023	500	1.2
BVH 1,12	*557047	1120	1.4
BVH 1,5	*557061	1500	2.4
BVH 2,0	*557085	2000	3.9
BVH 2,5	*557108	2500	8.2
BVH 3,2	*557122	3200	8.3
BVH 4,0	*557146	4000	13.6
BVH 5,0	*557160	5000	21.0
BVH 6,0	*557184	6000	39.0
BVH 7,5	*557207	7500	60.0



Méretetek: BVH modell

Modell	BVH 0,5	BVH 1,12	BVH 1,5	BVH 2,0	BVH 2,5	BVH 3,2	BVH 4,0	BVH 5,0	BVH 6,0	BVH 7,5
A, mm	180	210	240	280	340	400	530	660	800	980
B, mm	50	60	70	80	100	120	160	200	250	300
C, mm	80	95	105	115	120	140	180	210	250	300
D, mm	18	20	22	26	32	32	36	40	50	60
E, mm	150	170	200	220	270	320	420	520	640	760



THS lemezmegfogó

Teherbírás: 750 - 4500 kg

Általában párban használják, főként lemezek vízszintes szállítására. Enyhén behajló lemezeket is képes kezelni. Egyenként használva prések és egyéb gépek töltésére is kiváló.

A biztonsági zárnak köszönhetően még terheletlen állapotban sem nyílik ki. A befogópofákat a biztonsági karral lehet nyitni és zárni. A lemeزرögzítőnek nyitva rögzítési funkciója is van.

Opcióként rendelhető

- A THS 1.5 és THS 3.0 modellekhez emelőszem igényelhető.

INFORMÁCIÓ

Párban használva a függőlegestől számított szög nem haladhatja meg a 30°-ot.

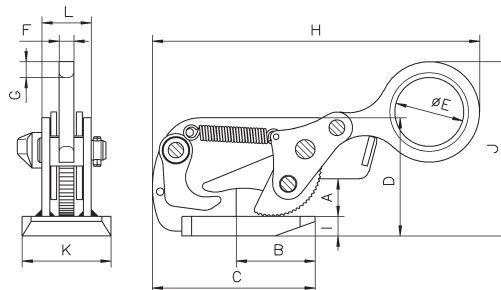
Műszaki paraméterek: THS modell

Modell	EAN-kód 4025092*	Teherbírás ¹ kg	Befogási tartomány mm	Súly kg
THS 0,75	*551267	750	0 - 20	3.2
THS 1,5	*550734	1500	0 - 35	6.1
THS 3,0	*551373	3000	0 - 40	12.7
THS 4,5	*553483	4500	0 - 40	16.5

¹Egységenként

Méretetek: THS modell

Modell	THS 0,75	THS 1,5	THS 3,0	THS 4,5
A, mm	30	38	45	47
B, mm	70	80	95	110
C, mm	130	165	205	235
D, mm	97	120	160	196
Ø E, mm	50	70	80	90
F, mm	12	15	20	20
G, mm	15	17	25	30
H, mm	255	335	400	450
I, mm	15	20	30	59
J, mm	135	165	195	230
K, mm	80	90	100	110
L, mm	40	50	60	64



TWH lemezmegfogó

Teherbírás: 1500 - 5000 kg

A párban használt TWH lemezmegfogó lemezek egyenként vagy kötegben történő vízszintes szállítására alkalmas.

Nem használható vékony, behajló lemezekhez.

Általában kétágú láncfüggesztékkel együtt alkalmazzák.

A megadott teherbírás egy pár lemezmegfogóra vonatkozik.

Opcióként rendelhető

- Védőréteg



INFORMÁCIÓ

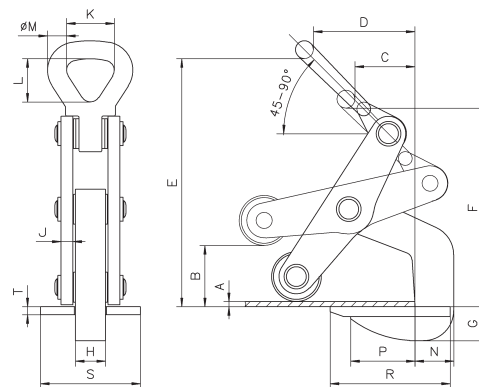
A függőlegestől számított szög 45° között legyen.

Műszaki paraméterek: TWH modell

Modell	EAN-kód 4025092*	Teherbírás ¹ kg	Befogási tartomány mm	Súly ² kg
TWH 30 görgős	*550529	1500	5 - 60	5.6
TWH 50 görgős	*551441	2500	10 - 70	10.3
TWH 70 görgős	*551380	3500	10 - 80	13.4
TWH 100 görgős	*551618	5000	10 - 102	27.7
TWH 30 fogazott lemezzel	*555654	1500	5 - 60	5.7
TWH 50 fogazott lemezzel	*555661	2500	10 - 70	10.3
TWH 70 fogazott lemezzel	*555678	3500	10 - 80	13.5
TWH 100 fogazott lemezzel	*555685	5000	10 - 102	27.8

¹ Páronként, függőlegestől számított max. szög: 45°

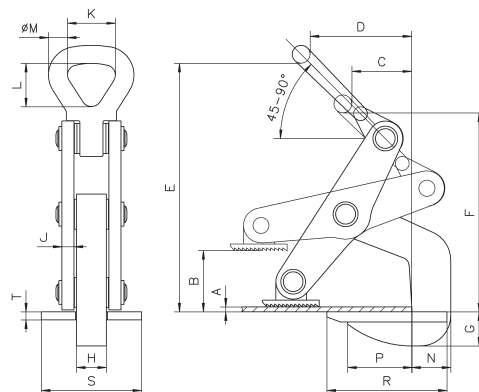
² Egységenként



TWH modell görgőkkel

Méretetek: TWH modell

Modell	TWH 30 görgős	TWH 50 görgős	TWH 70 görgős	TWH 100 görgős	TWH 30 fogazott lemezzel	TWH 50 fogazott lemezzel	TWH 70 fogazott lemezzel	TWH 100 fogazott lemezzel
A, mm	5	10	10	10	5	10	10	10
B, mm	60	70	80	102	60	70	80	102
C, mm	60	75	90	110	60	75	90	110
D, mm	105	130	162	170	105	130	162	170
E, mm	250	315	345	425	250	315	345	425
F, mm	200	275	292	345	200	275	292	345
G, mm	31	45	55	57	22	38	48	45
H, mm	30	30	30	45	30	30	30	45
J, mm	12	12	15	20	12	12	15	20
K, mm	50	64	64	89	50	64	64	89
L, mm	73	92	92	130	73	92	92	130
Ø M, mm	18	25	25	35	18	25	25	35
N, mm	36	58	65	80	36	58	65	80
P, mm	65	77	105	120	65	77	105	120
R, mm	120	150	185	210	120	150	185	210
S, mm	100	100	100	120	100	100	100	120
T, mm	10	10	10	12	10	10	10	12



TWH modell lemezzel



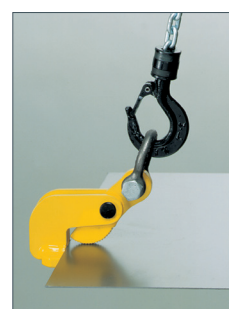
THK lemezmegfogó

Teherbírás: 750 - 9000 kg

A párban használt THK lemezmegfogó kiválóan használható behajlásra hajlamos vékony lemezek vízszintes szállítására.

Általában kétágú láncfüggesztékkel együtt alkalmazzák.

A megadott teherbírás egy pár lemezmegfogóra vonatkozik.



INFORMÁCIÓ

A függőlegestől számított szög nem haladhatja meg a 30°-ot.

Műszaki paraméterek: THK modell

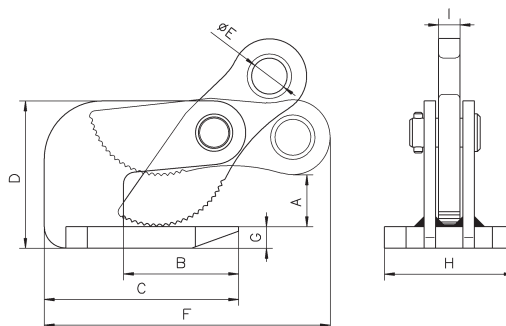
Modell	EAN-kód 4025092*	Teherbírás ¹ kg	Befogási tartomány mm	Súly ² kg
THK 0,75	*550628	750	0 - 25	1.7
THK 1,5	*550284	1500	0 - 35	3.2
THK 3,0	*550390	3000	0 - 35	5.7
THK 4,5	*551120	4500	0 - 45	8.4
THK 6,0	*551038	6000	0 - 60	11.6
THK 9,0	*551960	9000	0 - 60	17.9

¹Páronként, függőlegestől számított max. szög: 30°

²Egységenként

Méretek: THK modell

Modell	THK 0,75	THK 1,5	THK 3,0	THK 4,5	THK 6,0	THK 9,0
A, mm	25	36	38	48	63	65
B, mm	72	80	93	103	124	113
C, mm	118	135	168	183	214	223
D, mm	81	102	119	140	176	188
Ø E, mm	20	25	30	30	35	40
F, mm	161	198	227	238	284	317
G, mm	12	15	20	25	30	35
H, mm	86	102	110	122	110	148
I, mm	12	15	20	20	20	20



TPZ lapmegfogó

Teherbírás: 400 - 750 kg

A TPZ lapmegfogó fatáblák, forgácslemezek és műanyag táblák emelésére és függőleges szállítására használható.

A fogókat kézikar segítségével lehet a táblára rögzíteni. A védőréteggel ellátott befogópofák az emelés megkezdésekor megragadják és stabilan tartják a táblát.

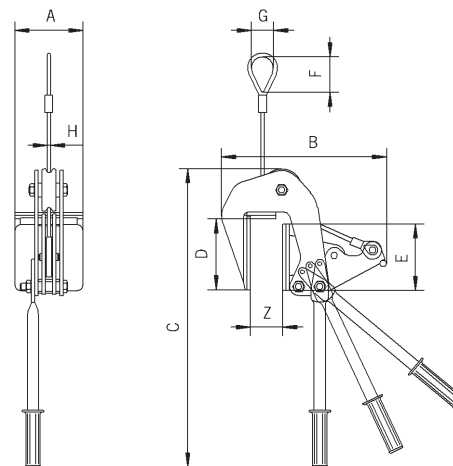


Műszaki paraméterek: TPZ modell

Modell	EAN-kód 4025092*	Teherbírás kg	Befogási tartomány Z mm	Súly kg
TPZ 0,4/55	*555234	400	5 - 55	6.3
TPZ 0,4/100	*558983	400	55 - 100	9.0
TPZ 0,75/60	*558990	750	5 - 60	12.0
TPZ 0,75/120	*559003	750	60 - 120	14.0

Méretetek: TPZ modell

Modell	TPZ 0,4/55	TPZ 0,4/100	TPZ 0,75/60	TPZ 0,75/120
A, mm	120	120	155	155
B, mm	290	335	349	406
C, mm	525	525	545	560
D, mm	125	125	145	145
E, mm	117	117	135	135
F, mm	60	60	121	121
G, mm	40	40	75	75
H, mm	6	6	8x24	8x24



400 kg teherbírásig kötéllel, 750 kg teherbírástól láncsal szállítva



THM kézi emelőmágnés

Teherbírás: 120 - 170 kg

A THM kézi emelőmágnest acéllemezek vízszintes és függőleges szállításához, lemezek állványokról felemelésére, acéllemezek polcokról lehúzására, valamint mágnesezhető lemezek szállítására lehet használni.

A lemezvastagság 1 és 5 mm között változhat a típus függvényében.

A kar lenyomásával bekapcsolt bütyök oldja le az emelőmágnest a munkadarabról.

A karbantartást nem igénylő emelőmágnés korlátlan ideig megőrzi mágneses erejét.

INFORMÁCIÓ

A maximális teljesítmény érdekében az érintkező felület legyen fényes, és ne legyen rajta szennyeződés, olaj, zsír, reveréteg, korrózió, festék, stb.

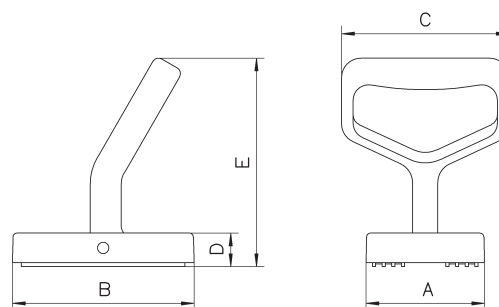
Műszaki paraméterek: THM modell

Modell	EAN-kód 4025092*	Teherbírás ¹ kg	Függőleges teherbírás ¹ kg	Súly kg
THM 120	*550963	120	70	2
THM 170	*550437	170	100	2

¹ 2:1 biztonsági tényezővel mérve fényes húzott anyagon (St37 k)

Méretetek: THM modell

Modell	THM 120	THM 170
A, mm	90	116
B, mm	140	140
C, mm	130	130
D, mm	25	25
E, mm	172	172



THG kézi lemezmegfogó

Teherbírás: 250 kg

A THG kézi lemezmegfogó könnyű és vékony lemezek egyedi szállítására alkalmas. A feszítőrugót a fogantyú lenyomásával lehet kioldani, ami kinyitja a befogópofákat és a megfogó rácsúsztatható a lemezre.

A lemezt az ergonomikusan kialakított fogantyúnál fogva lehet szállítani.

Az aktív rugófeszítés megakadályozza a lemez véletlen-szerű kicsúszását.



INFORMÁCIÓ

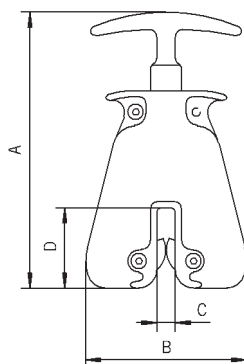
Az anyag felületi keménysége nem haladhatja meg a HRC 30 értéket.

Műszaki paraméterek: THG modell

Modell	EAN-kód 4025092*	Teherbírás kg	Befogási tartomány mm	Súly kg
THG	*556057	250	0 - 10	1.4

Méretetek: THG modell

Modell	THG
A, mm	184
B, mm	105
C, mm	12
D, mm	53
Thickness, mm	40



Megfogás



Szállítás



TSH Csavarorsós megfogó

Teherbírás: 750 - 5000 kg

A csavarorsós megfogót számos különböző feladatra lehet használni, különösen acéllemezek, gerendák és acélszerkezetek emelésére, forgatására és húzására.

Az orsó megszorításához kézi erő is elég.

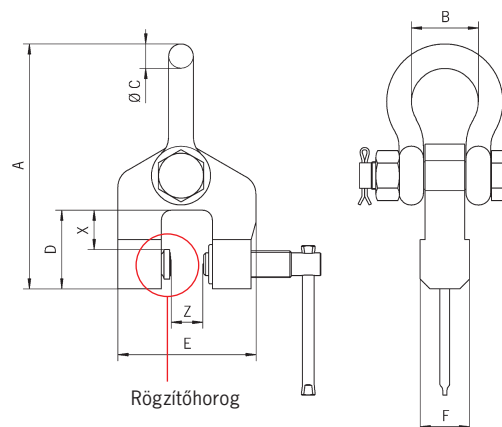
A csavarorsó megszorítása és az emelés elkezdése után a rögzítő rendszer által kifejtett kiékelő hatás stabilan tartja a terhet.

Műszaki paraméterek: TSH modell

Modell	EAN-kód 4025092*	Teherbírás kg	Befogási tartomány Z mm	Súly kg
TSH 0,75	*559027	750	0 - 28	3.1
TSH 1,5	*550123	1500	0 - 32	7.4
TSH 2,0	*120302	2000	90 - 140	14.8
TSH 2,0 S	*426756	2000	50 - 100	14.5
TSH 3,0	*550154	3000	0 - 50	11.4
TSH 5,0	*550215	5000	0 - 80	27.6

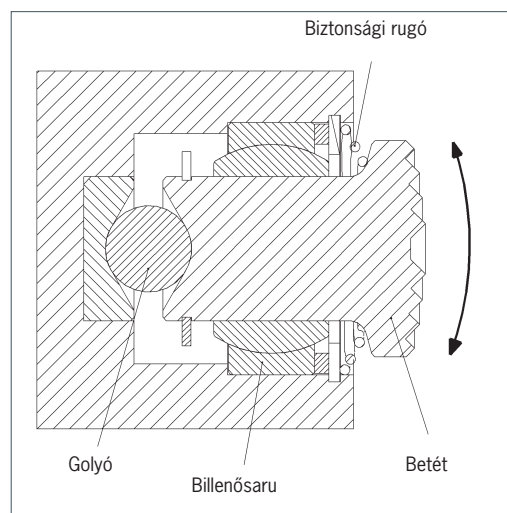
Méretetek: TSH modell

Modell	TSH 0,75	TSH 1,5	TSH 2,0	TSH 2,0 S	TSH 3,0	TSH 5,0
A, mm	190	255	318	318	290	470
B, mm	52	65	74	74	74	130
Ø C, mm	19	26	30	30	30	50
D, mm	43	75	90	90	85	135
E, mm	113	130	286	246	170	225
F, mm	35	44	60	60	50	72
X, mm	15	40	38	38	40	50



INFORMÁCIÓ

Az anyag felületi keménysége nem haladhatja meg a HRC 50 értéket.



A rögzítő rendszer rajza

TSD Csavarorsós megfogó

Teherbírás: 1500 - 7500 kg

A TSD csavarorsós megfogót acéllemezek és acélszerkezetek emelésére, húzására és szerelésére lehet használni.

Az orsó megszorításához kézi erő is elég.

A csavarorsó megszorítása és az emelés elkezdése után a rögzítő rendszer által kifejtett kiékelő hatás stabilan tartja a terhet.

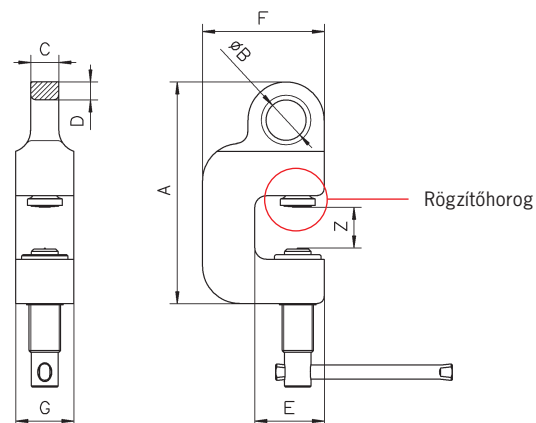


Műszaki paraméterek: TSD modell

Modell	EAN-kód 4025092*	Teherbírás kg	Befogási tartomány Z mm	Súly kg
TSD 1,5	*550598	1500	0 - 35	4.8
TSD 3,0	*550864	3000	0 - 35	8.1
TSD 5,0	*551717	5000	0 - 40	14.5
TSD 7,5	*550987	7500	0 - 40	18.1

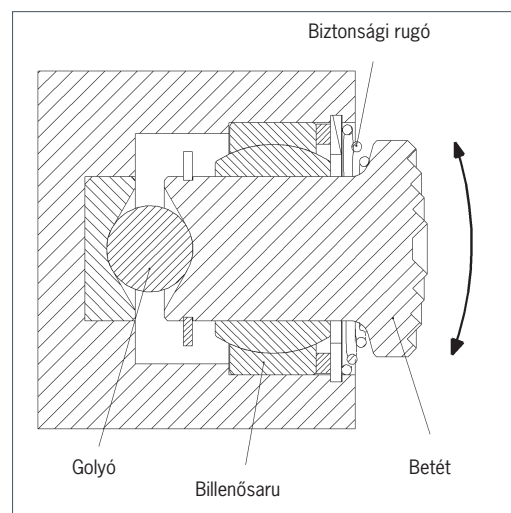
Méretetek: TSD modell

Modell	TSD 1,5	TSD 3,0	TSD 5,0	TSD 7,5
A, mm	191	235	275	295
Ø B, mm	35	46	55	65
C, mm	24	34	40	50
D, mm	16	17	18	22
E, mm	60	67	85	92
F, mm	105	120	150	162
G, mm	50	60	75	80

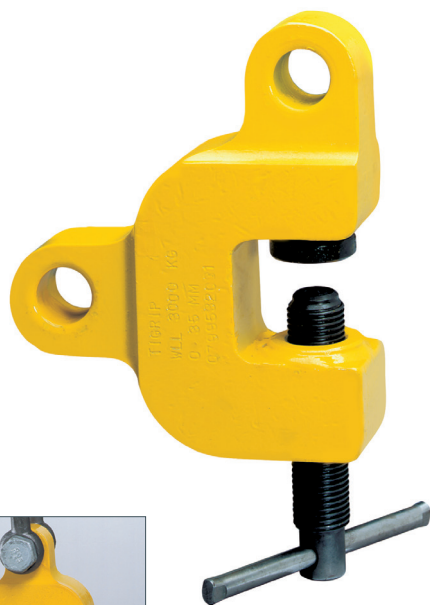


INFORMÁCIÓ

Az anyag felületi keménysége nem haladhatja meg a HRC 50 értéket.



A rögzítő rendszer rajza



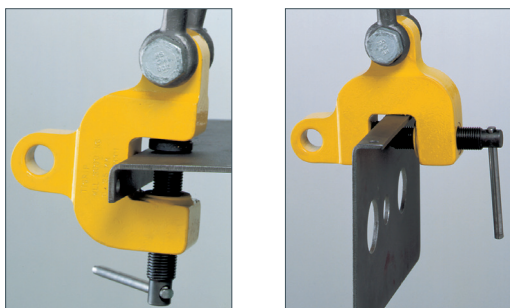
TSZ Csavarorsós megfogó

Teherbírás: 500 - 7500 kg

A három irányból húzásra tervezett TSZ csavarorsós megfogó kiválóan lehet használni acélszerkezetek szállítására, megmunkáló központok töltésére, stb.

Az orsó megszorításához kézi erő is elég.

A csavarorsó megszorítása és az emelés elkezdése után a rögzítő rendszer által kifejített kiékelő hatás stabilan tartja a terhet.

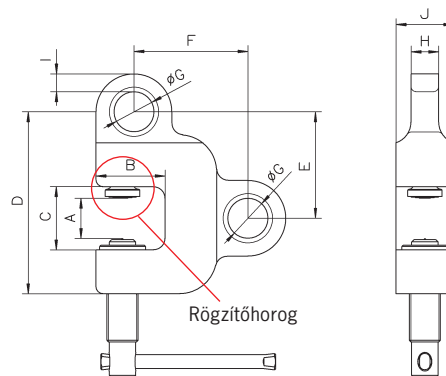


INFORMÁCIÓ

Az anyag felületi keménysége nem haladhatja meg a HRC 50 értéket.

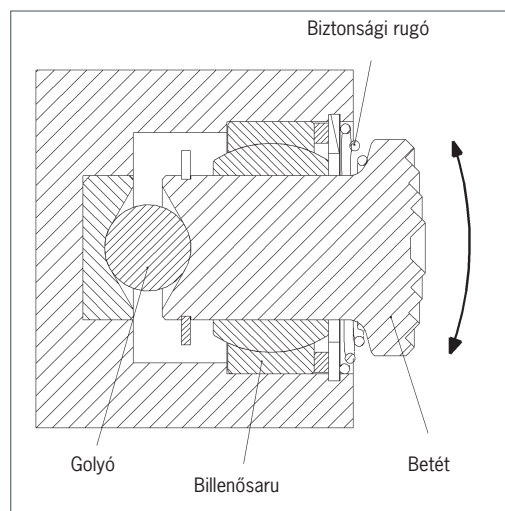
Műszaki paraméterek: TSZ modell

Modell	EAN-kód 4025092*	Teherbírás kg	Befogási tartomány mm	Súly kg
TSZ 0,5	*555739	500	0 - 28	2.3
TSZ 1,5	*555746	1500	0 - 35	5.6
TSZ 3,0	*555753	3000	0 - 35	8.8
TSZ 5,0	*555760	5000	0 - 40	16.2
TSZ 7,5	*555777	7500	0 - 40	20.9



Méretetek: TSZ modell

Modell	TSZ 0,5	TSZ 1,5	TSZ 3,0	TSZ 5,0	TSZ 7,5
A, mm	28	35	35	40	40
B, mm	43	60	67	85	92
C, mm	45	55	65	75	75
D, mm	125	158	195	230	240
E, mm	72	93	114	133	143
F, mm	83	99	120	150	162
Ø G, mm	26	35	46	55	65
H, mm	16	24	34	40	50
I, mm	12	16	17	18	23
J, mm	35	50	60	75	80



A rögzítő rendszer rajza

TRU rúd- és csőmegfogó

Teherbírás: 100 - 4000 kg

A TRU rúd- és csőmegfogó maximum 600 mm átmérőjű rudak és csövek gyors és biztonságos szállítására alkalmas.

Opcionálisan rendelhető védőréteggel érzékeny felületű tárgyak mozgására is használható.



INFORMÁCIÓ

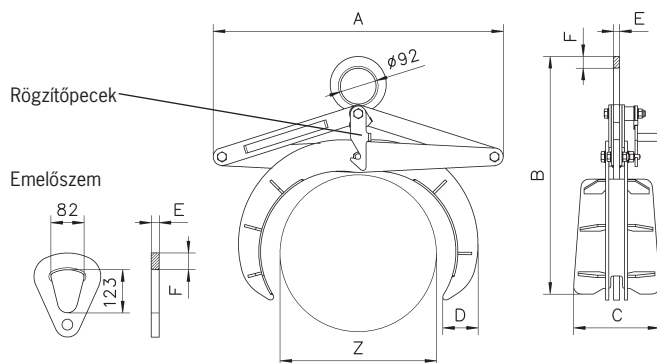
Védőréteggel ellátott eszköznél fontos, hogy a felület száraz, tiszta, olaj- és zsírmentes legyen.

Műszaki paraméterek: TRU modell

Modell	EAN-kód 4025092*	EAN-kód 4025092* védőbevonattal	Teherbírás kg	Befogási tartomány Z mm	Súly kg
TRU 0,1/150	*550918	*551632	100	50 - 150	4.2
TRU 0,5/200	*550475	*551151	500	35 - 200	13.6
TRU 1,0/200	*550949	*552165	1000	35 - 200	13.6
TRU 1,5/300	*550505	*550512	1500	80 - 300	27.0
TRU 3,0/300	*550758	*550536	3000	80 - 300	49.0
TRU 4,0/600	*551526	*550406	4000	200 - 600	204.0

Méretetek: TRU modell

Modell	TRU 0,1/150	TRU 0,5/200	TRU 1,0/200	TRU 1,5/300	TRU 3,0/300	TRU 4,0/600
A, mm	270	503	509	720	740	1420
B min., mm	292	417	437	520	582	930
B max., mm	458	723	745	937	960	1815
C, mm	97	150	178	204	220	318
D, mm	43	56	82	84	125	205
E, mm	8	15	15	20	20	30
F, mm	17	17	30	25	30	35



TRU modell: emelőszem min. 2000 kg teherbírású megfogókhoz.
A rögzítőpecek nyitott helyzetben tartja a megfogót.



A képen egyedi igények szerint készült csőmegfogó látható. Szabvány szállítás forgócsapok nélkül, ahogy a műszaki rajzon látható.

TR csőmegfogó

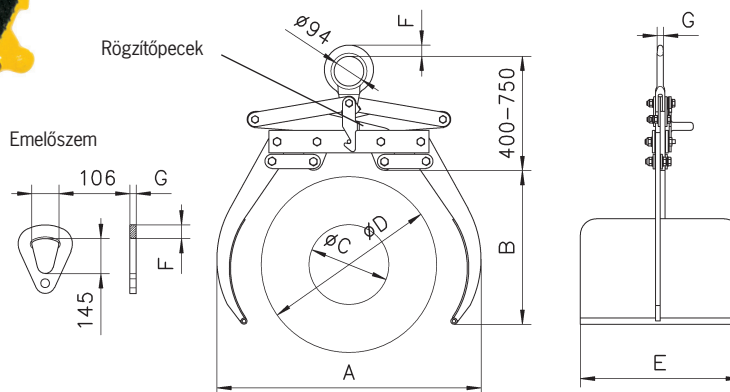
Teherbírás: 200 - 3000 kg

A TR csőmegfogó maximum 1050 mm átmérőjű rudak és csövek kezelésére alkalmas. Csöveken és oldalukra fordított hordókon kívül képes papír- és textiltekercek, acéllemez-tekercek és tömlők szállítására is.

Bremsitől vagy kemény gumból készült védőréteggel is rendelhető, ami az érzékeny felületű terhek emelésekor nyújt extra védelmet.

INFORMÁCIÓ

When using protective lining, it is important that the surfaces are dry, clean and free of oil and grease.



TR modell: emelőszem min. 2000 kg teherbírású megfogókhöz. A rögzítőpecek nyitott helyzetben tartja a megfogót.

Műszaki paraméterek: TR modell

Modell	EAN-kód 4025092*	EAN-kód 4025092* védőbevonattal	Teherbírás kg	Befogási tartomány mm	Súly kg
TR 0,2/550	*553506	*552585	200	350 - 550	34
TR 0,2/650	*553513	*554978	200	450 - 650	41
TR 0,3/750	*553520	*554985	300	500 - 750	47
TR 0,5/750	*553537	*551700	500	500 - 750	47
TR 0,5/900	*553544	*552400	500	650 - 900	54
TR 0,75/1050	*552561	*554992	750	700 - 1050	56
TR 1,0/750	*553551	*555005	1000	500 - 750	55
TR 1,0/1050	*553568	*555012	1000	700 - 1050	71
TR 2,0/1050	*553575	*555029	2000	700 - 1050	135
TR 3,0/1050	*553582	*555036	3000	700 - 1050	154

Méretetek: TR modell

Modell	TR 0,2/550	TR 0,2/650	TR 0,3/750	TR 0,5/750	TR 0,5/900	TR 0,75/105	TR 1,0/750	TR 1,0/1050	TR 2,0/1050	TR 3,0/1050
A, mm	800	900	1100	1100	1150	1300	1000	1350	1350	1350
B, mm	565	615	665	665	765	815	665	815	815	815
Ø D, mm	550	650	750	750	900	1050	750	1050	1050	1050
E, mm	550	550	550	550	550	550	550	550	800	800
F, mm	35	35	35	35	35	35	35	35	45	45
G, mm	20	20	20	20	20	20	20	20	30	30
Ø C, mm	350	450	500	500	650	700	500	700	700	700

TPR Profilmegfogó

Teherbírás: 500 - 3000 kg

A TPR profilmegfogó gerendák, idomacél, stb. szállításhoz alkalmas. Nagy befogóméretének köszönhetően különféle peremszélességű tárgyakhoz alkalmas.

A befogópofák aktívan, szorosan tartják a terhet.

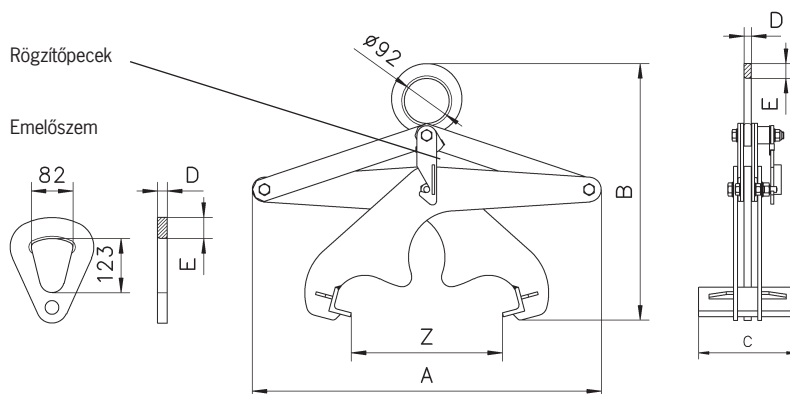


Műszaki paraméterek: TPR modell

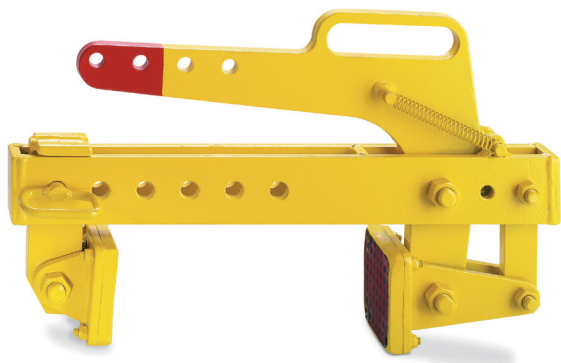
Modell	EAN-kód 4025092*	Teherbírás kg	Befogási tartomány Z mm	Súly kg
TPR 0,5/200	*551496	500	0 - 200	15.0
TPR 1,5/300	*551045	1500	0 - 300	22.6
TPR 3,0/300	*553490	3000	0 - 300	41.7

Méretek: TPR modell

Modell	TPR 0,5/200	TPR 1,5/300	TPR 3,0/300
A, mm	510	710	720
B min., mm	390	495	525
B max., mm	625	830	920
C, mm	200	200	220
D, mm	15	15	20
E, mm	30	30	43



TPR modell: emelőszem min. 2000 kg teherbírású megfogókhoz.
A rögzítőpecek nyitott helyzetben tartja a megfogót.



TVB blokkmegfogó

Teherbírás: 250 and 500 kg

A TVB blokkmegfogó kő- és betontömbök, valamint más, párhuzamos felszínű anyagok szállítására használható. Védőrétege biztonságos és felületkímélő tehermozgatót tesz lehetővé.

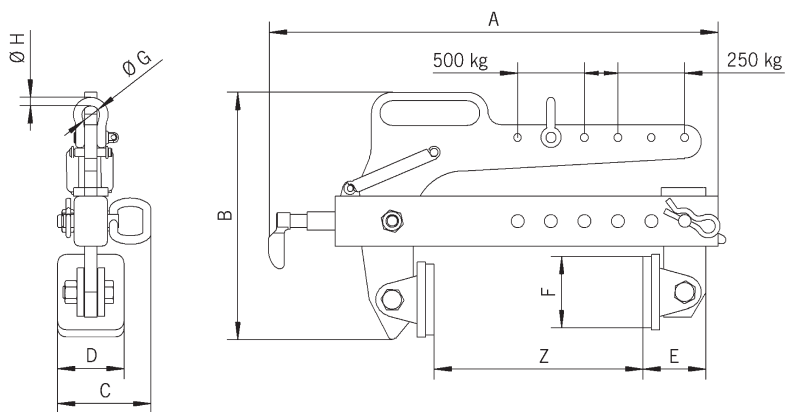
A befogópofákat és a súlypontot rögzítőcsapok segítségével lehet könnyen és gyorsan állítani.

INFORMÁCIÓ

Fontos, hogy a felület száraz, tiszta, olaj- és zsírmentes legyen.

Műszaki paraméterek: TVB modell

Modell	EAN-kód 4025092*	Teherbírás kg	Befogási tartomány Z mm	Súly kg
TVB 500	*556989	250/500	0 - 240	13



Méretetek TVB

Modell	TVB 500
A, mm	537
B, mm	296
C, mm	112
D, mm	80
E, mm	75
F, mm	85
Ø G, mm	22
Ø H, mm	10

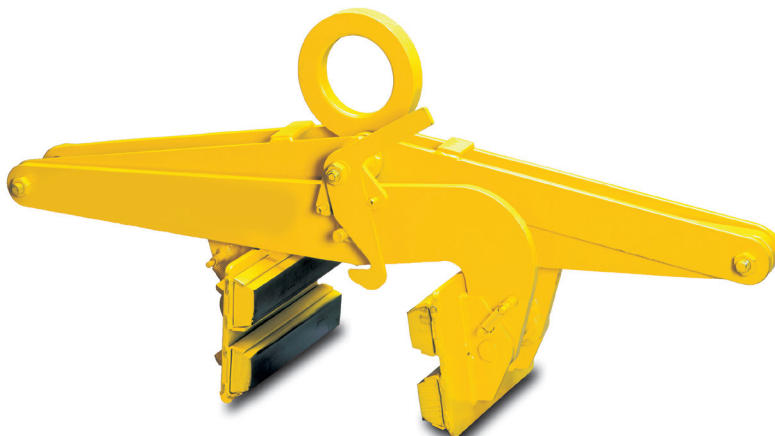


TBG tömbmegfogó/blokkmegfogó, keskeny befogási tartománnyal

Teherbírás: 200 - 2500 kg

A TBG blokkmegfogó minden olyan anyag szállítására alkalmas, mely kibírja az emelt súly kétszeresével egyenlő fogónyomást.

A blokkmegfogót alapkivitelben cserélhető kemény gumi védőréteggel szállítjuk.



INFORMÁCIÓ

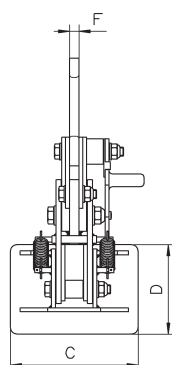
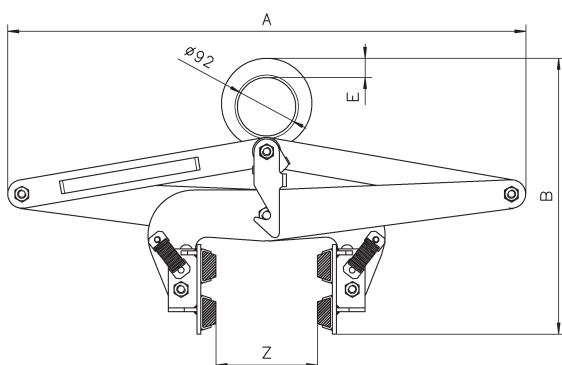
Védőréteggel ellátott eszköznél fontos, hogy a felület száraz, tiszta, olaj- és zsírmentes legyen.

Műszaki paraméterek: TBG modell keskeny befogási tartománnyal

Modell	EAN-kód 4025092*	Teherbírás kg	Befogási tartomány Z mm	Súly kg
TBG 0,2/150	*552141	200	0 - 150	24
TBG 0,3/150	*553599	300	0 - 150	27
TBG 0,5/150	*552455	500	0 - 150	27
TBG 1,0/250	*552356	1000	50 - 250	50
TBG 1,5/250	*552394	1500	50 - 250	50
TBG 2,5/250	*551571	2500	50 - 250	79

Méretetek: TBG modell keskeny befogási tartománnyal

Modell	TBG 0,2/150	TBG 0,3/150	TBG 0,5/150	TBG 1,0/250	TBG 1,5/250	TBG 2,5/250
A, mm	815	815	815	1050	1050	1050
B min., mm	420	420	420	460	460	460
B max., mm	760	760	760	980	980	980
C, mm	200	200	200	250	250	250
D, mm	160	160	160	160	160	160
E, mm	30	30	30	29	29	29
F, mm	15	15	15	20	20	25





TBG tömbmegfogó/blokkmegfogó, széles befogási tartománnyal

Teherbírás: 200 - 5000 kg

A blokkmegfogót alapkvitelben védőréteggel szállítjuk.



Műszaki paraméterek: TBG modell széles befogási tartománnyal

Modell	EAN-kód 4025092*	Teherbírás kg	Befogási tartomány Z mm	Súly kg
TBG 0,2/500	*551489	200	200 - 500	49
TBG 0,3/700	*551816	300	400 - 700	52
TBG 0,5/900	*552288	500	600 - 900	55
TBG 1,0/400	*553612	1000	100 - 400	51
TBG 1,0/1100	*552134	1000	800 - 1100	72
TBG 1,5/1300	*553605	1500	1000 - 1300	128
TBG 2,0/500	*553629	2000	200 - 500	126
TBG 3,0/500	*553636	3000	200 - 500	160
TBG 4,0/500	*553643	4000	200 - 500	240
TBG 5,0/500	*553650	5000	200 - 500	270

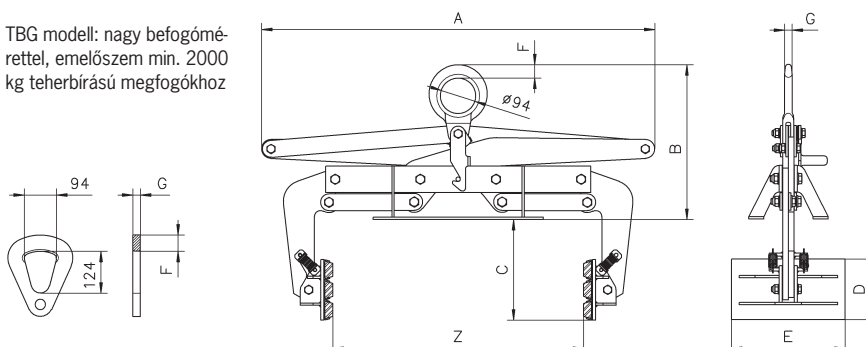
INFORMÁCIÓ

Védőréteggel ellátott eszköznél fontos, hogy a felület száraz, tiszta, olaj- és zsírintes legyen.

Méretek: TBG modell széles befogási tartománnyal

Modell	TBG 0,2/500	TBG 0,3/700	TBG 0,5/900	TBG 1,0/400	TBG 1,0/1100	TBG 1,5/1300	TBG 2,0/500	TBG 3,0/500	TBG 4,0/500	TBG 5,0/500
A ¹ , mm	1040	1040	1120	1040	1320	1520	1100	1100	1100	1100
B min., mm	390	390	390	390	390	390	530	530	600	600
B max., mm	840	840	840	840	840	840	1120	1120	1190	1190
C, mm	275	275	275	250	275	275	250	250	250	250
D, mm	160	160	160	160	160	160	160	160	160	160
E, mm	300	300	300	300	300	300	350	350	350	350
F, mm	35	35	35	35	35	35	36	42	48	48
G, mm	20	20	20	20	20	20	25	30	35	35

TBG modell: nagy befogómérettel, emelőszem min. 2000 kg teherbírású megfogókhöz



TBA Báramegfogó

Teherbírás: 200 - 1000 kg

A TBA báramegfogót rost, gyapjú, textil, papír, préselt szalma és különféle nyesedékek báláinak szállítására lehet használni, maximálisan 1,3 méter szélességig. A bálák megfogása biztonságosan mégis finoman történik. Amennyiben lehetséges, a fogókat lágy és hajlítható védőréteggel látják el.



INFORMÁCIÓ

A báramegfogó alap kivitelben védőréteggel ellátott.

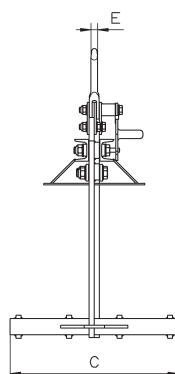
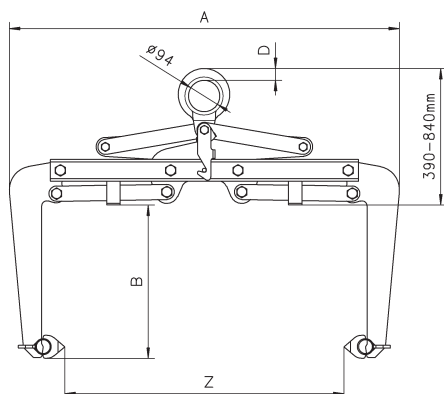
Bordázott befogópofák is rendelhetők.

Műszaki paraméterek: TBA modell

Modell	EAN-kód 4025092*	Teherbírás kg	Befogási tartomány Z mm	Súly kg
TBA 0,2/700	*553667	200	250 - 700	40
TBA 0,3/900	*552080	300	450 - 900	42
TBA 0,5/1100	*552776	500	650 - 1100	45
TBA 0,75/1300	*552035	750	850 - 1300	62
TBA 1,0/1300	*553674	1000	850 - 1300	62

Méretetek: TBA modell

Modell	TBA 0,2/700	TBA 0,3/900	TBA 0,5/1100	TBA 0,75/1300	TBA 1,0/1300
A, mm	890	1090	1290	1550	1550
B, mm	420	420	420	420	420
C, mm	500	500	500	500	500
D, mm	35	35	35	35	35
E, mm	20	20	20	20	20



TBA modell: 0,2-1 t
bordázott befogópofákkal



TCR sínmegfogó

Teherbírás: 1000 - 2000 kg

A TCR sínmegfogók vasúti sínek könnyű és biztonságos szállítására alkalmas. A stabil fogást karral működtetett biztonsági zár garantálja. Hosszú sínekhez két sínmegfogót kell emelőgerendára szerelni a behajlás megelőzése érdekében.

Mivel a síneket aktívan fogja a megfogó, az emelés kezdetekor a megfogónak függőlegesen kell állnia.

INFORMÁCIÓ

Speciális méretek kaphatók a sintípus és profil függvényében.

A TCR többsínes rendszer maximálisan 12 sín egyidejű szállítására képes.

A fogaslécés vágányemelő csörlőket lásd a 114. oldalon.

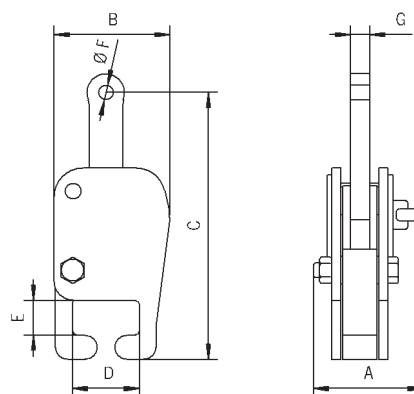
Műszaki paraméterek: TCR modell

Modell	EAN-kód 4025092*	Teherbírás kg	Súly kg
TCR 1,0	*550802	1000	12.4
TCR 2,0	*551076	2000	13.9

Méretetek: TCR modell

Modell	TCR 1,0	TCR 2,0
A ¹ , mm	144	144
B, mm	152	163
C, mm	350	350
D, mm	90	90
E, mm	46	46
Ø F, mm	20	20
G, mm	25	25

¹ Ölló méretei



TDI Belső megfogó

Teherbírás: 100 - 5000 kg

A három különböző méretben rendelkezésre álló belső megfogók hengeres és négyzetes, üreges tárgyak szállításához.

A megfogókhoz opcionális acélpofák, bordázott kemény mangán befogópofák vagy védőréteges befogópofák rendelhetők, melyeket különféle formájú anyagok megragadásához terveztek. A belső megfogókat fel lehet szerelni automatikus nyitó- és zárószerezettel.



INFORMÁCIÓ

Védőréteggel ellátott eszköznél fontos, hogy a felület száraz, tiszta, olaj- és zsírmentes legyen.

Rendeléskor meg kell adni a kívánt típust.

Műszaki paraméterek: TDI modell

Modell	EAN-kód 4025092*	Teherbírás kg	Befogási tartomány mm	Súly kg
TDI 0,1/420	*551410	100	220 - 420	17
TDI 0,5/600	*552066	500	400 - 600	51
TDI 1,0/600	*553704	1000	400 - 600	53
TDI 2,0/800	*553711	2000	550 - 800	150
TDI 3,0/800	*553728	3000	550 - 800	175
TDI 5,0/800 ¹	*553735	5000	550 - 800	220

Méretetek: TDI modell

Modell	TDI 0,1/420	TDI 0,5/600	TDI 1,0/600	TDI 2,0/800	TDI 3,0/800	TDI 5,0/800
A, mm	790	1200	1200	1400	1450	1450
B, mm	455	610	600	830	920	795
C, mm	550	800	900	1100	1000	1000
D, mm	80	100	100	120	160	160
E, mm	90	160	160	220	220	65
F, mm	-	-	-	124	151	151
G, mm	Ø 60	Ø 92	Ø 92	83	107	107
H, mm	15	15	15	30	30	35
I, mm	22	30	30	42	42	42

